



# URBAN

Economic solution with modern look.

- Maximum Projection: 11 Feet (Without additional steel support structure)
- Tempered glass
- Solid polycarbonate
- Clear and frosted multiwall polycarbonate

## TERRASSENÜBERDACHUNG URBAN

Unser Aluminium Überdachungssystem URBAN ist ein Pultdach. Das System URBAN kann als Carport, Terrassenüberdachung oder Sommergarten eingestetzt werden. Elegant und formschön schützt es Ihren Freisitz vor Regen und Wetter.

Wollen Sie mehr Schutz vor Kälte und Wind ist unser URBAN die ideale Lösung.

Unser System ist Sufenweise Ausbaufähig, bis zum hochwertigen Sommergarten.

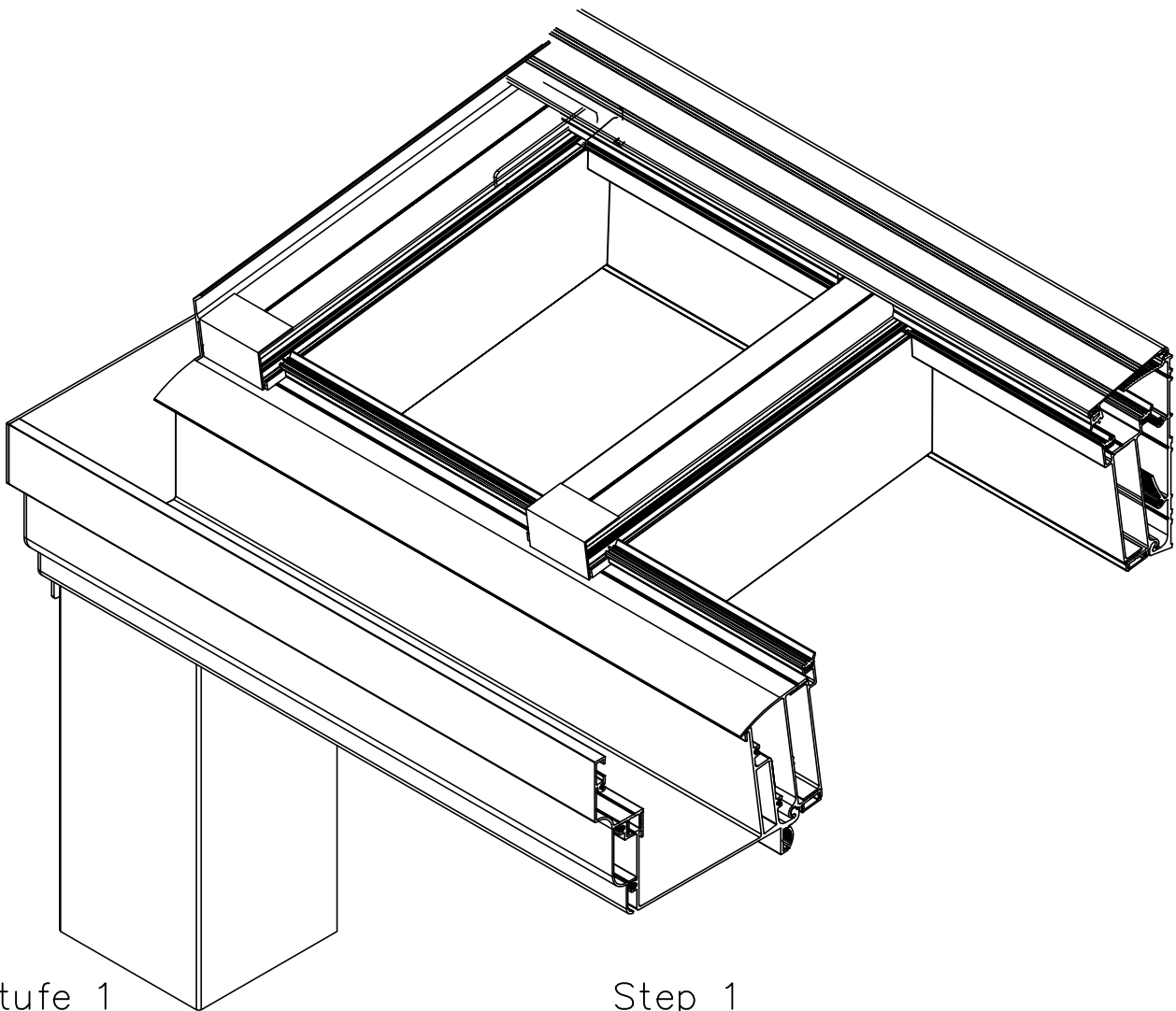
## TERRACE ROOFING URBAN

Our aluminum roofing system URBAN is a pent roof. The URBAN system can be used as a carport, terrace roof or be set as summer garden.

Elegant and stylish URBAN protects your outdoor area from rain and weather.

If you want more protection against cold and wind, our URBAN is the ideal solution.

Our system, step by step can be upgraded up to the, high-quality summer garden.



### Stufe 1

URBAN Terrassenüberdachung mit Stegplatten oder laminiertem Glas

### Stufe 2

Keilelement links und rechts, dienen als Tragelement für Seitenverglasung

### Stufe 3

Glasfaltwände oder Schiebeelemente

Unser Motto :

Alles aus einer Hand auch Selbstmontage ist möglich.

### Step 1

URBAN Terrace roofing with multi-wall sheets or laminated glass

### Step 2

Wedge element left and right, serve as a support element for side glazing

### Step 3

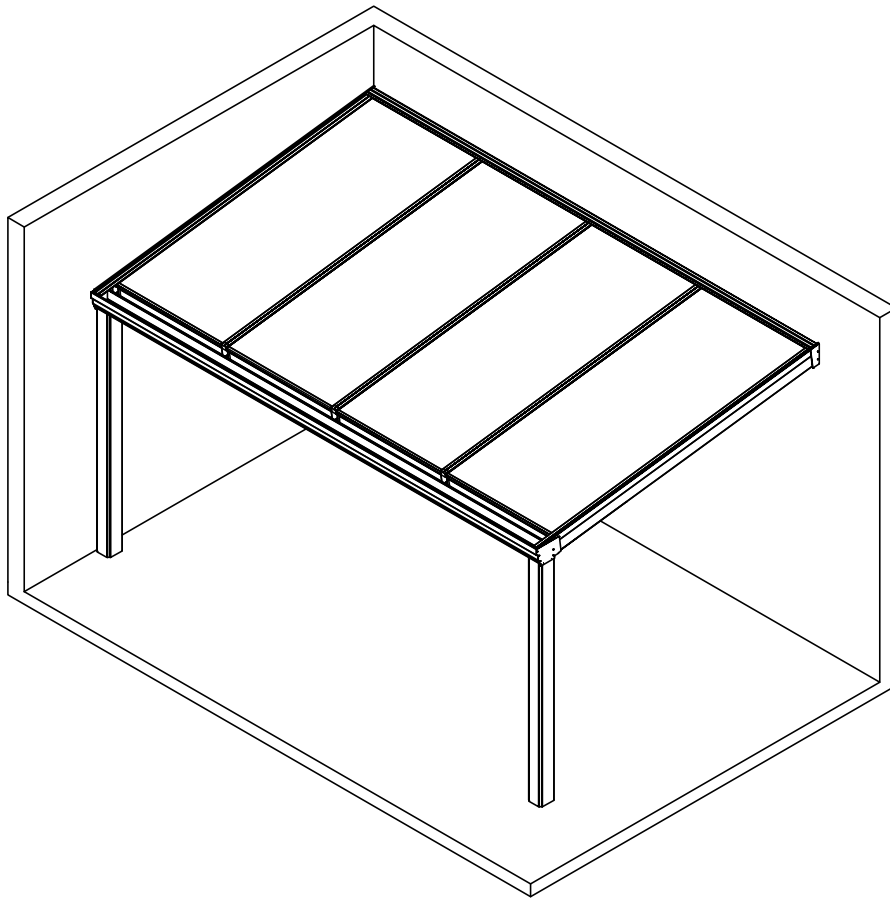
Glass folding walls or sliding elements

Our motto:

Everything from one source and self-assembly is possible.

## TERRASSENÜBERDACHUNG URBAN

## TERRACE ROOFING URBAN



## Stufe 1

URBAN Terrassenüberdachung  
mit Stegplatten oder  
laminiertem Glas

## Step 1

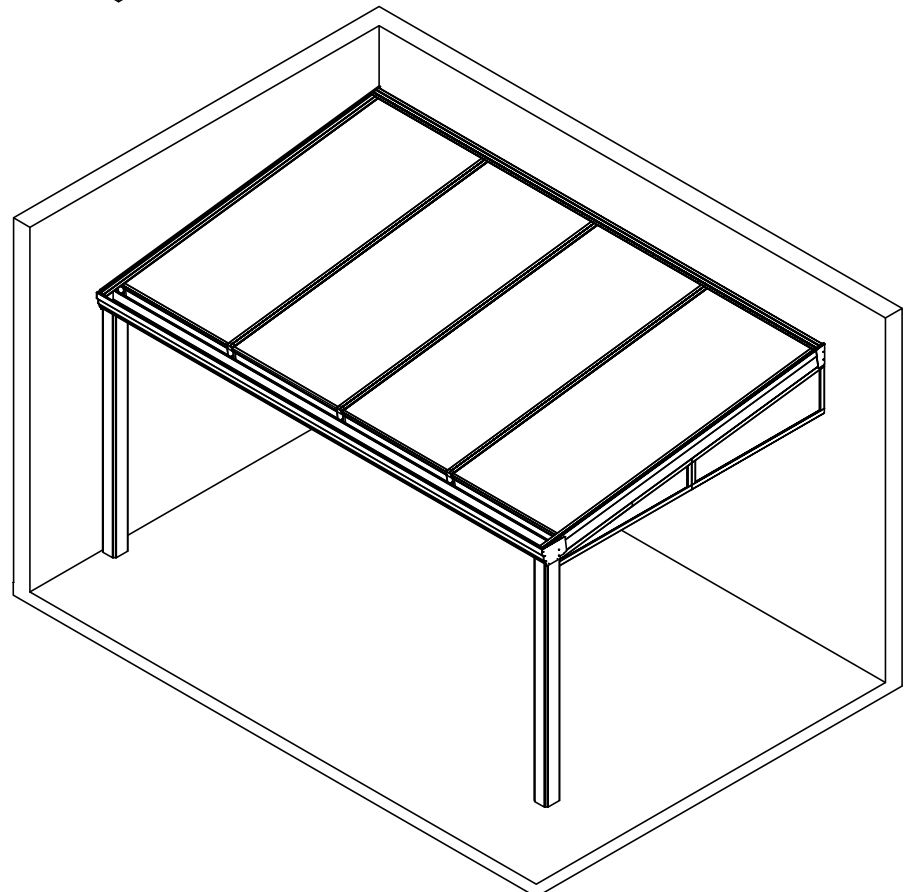
URBAN Terrace roofing  
with multi-wall sheets  
or laminated glass

## Stufe 2

Keilelement  
links und rechts

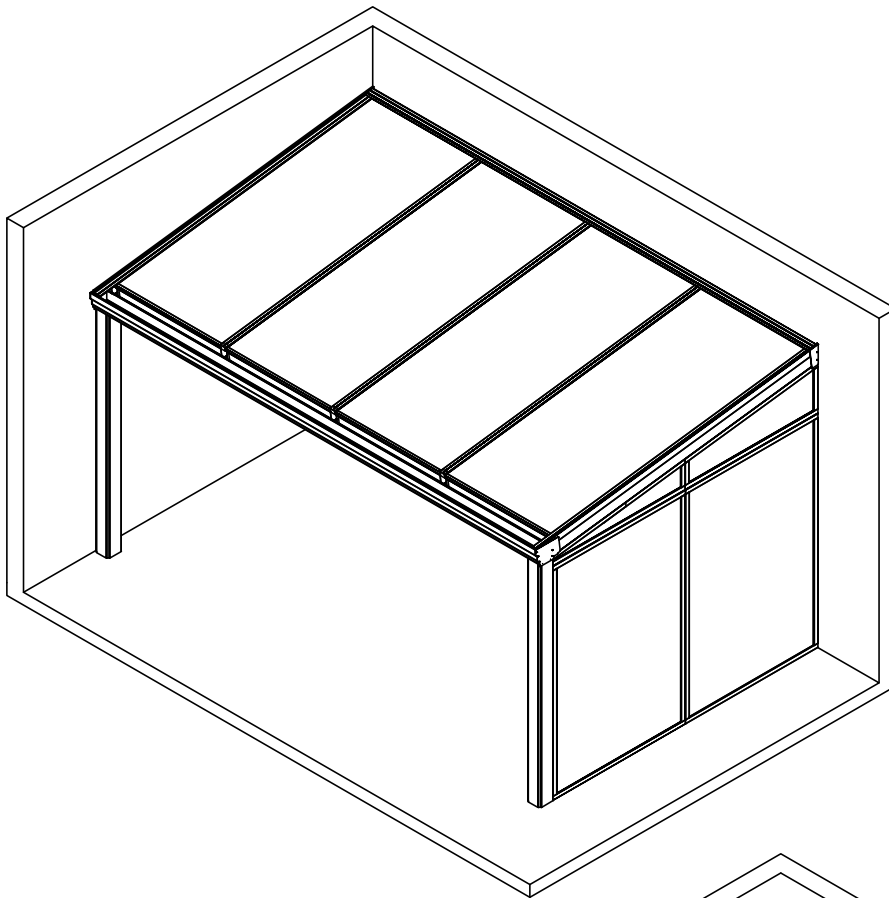
## Step 2

Wedge element  
left and right



## TERRASSENÜBERDACHUNG URBAN

## TERRACE ROOFING URBAN



Stufe 2

Keilelement  
links und rechts mit  
fixer Seitenwand

Step 2

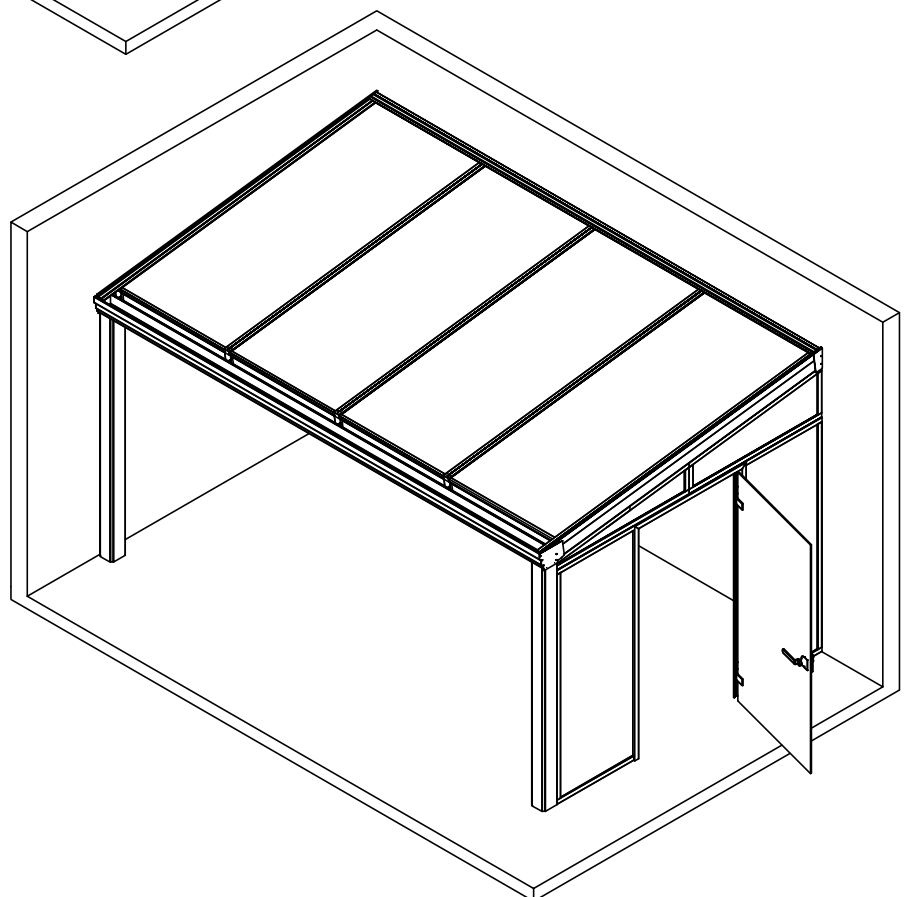
wedge element  
with left and right  
fixed sidewall

Stufe 2

Keilelement  
links und rechts mit  
Glastür in fixer Seitenwand

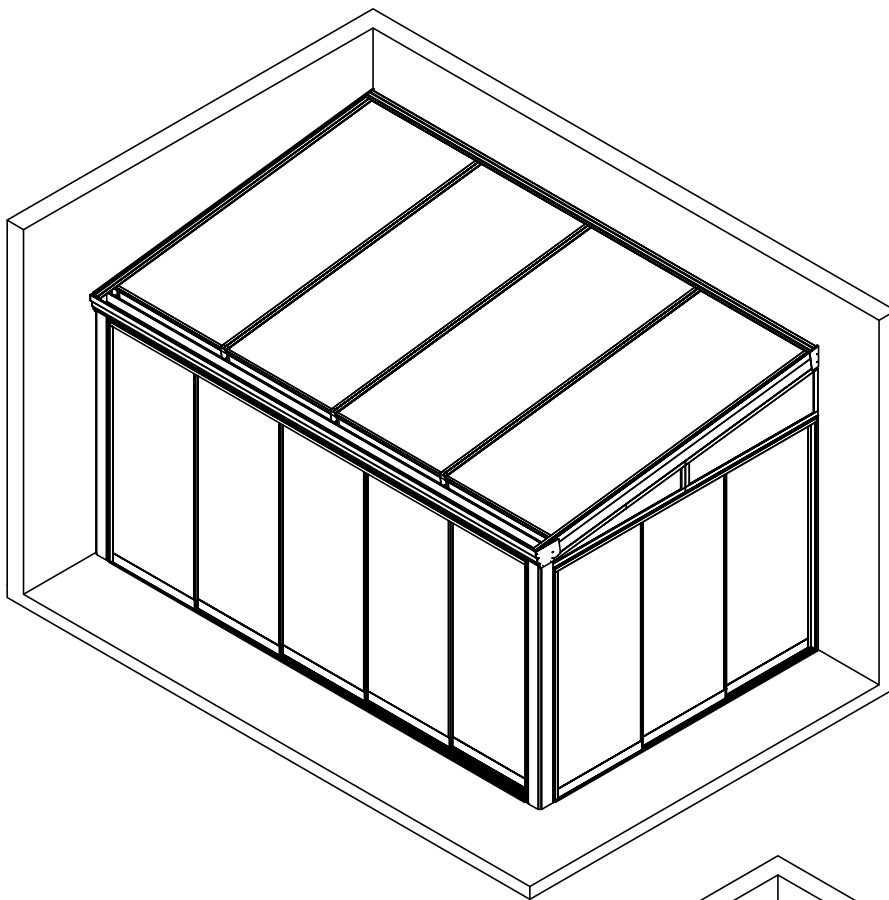
Step 2

wedge element  
with left and right fixed  
glass door in side wall



## TERRASSENÜBERDACHUNG URBAN

## TERRACE ROOFING URBAN



Stufe 3

Keilelement  
kombiniert mit  
Schiebewände  
geschlossen

Step 3

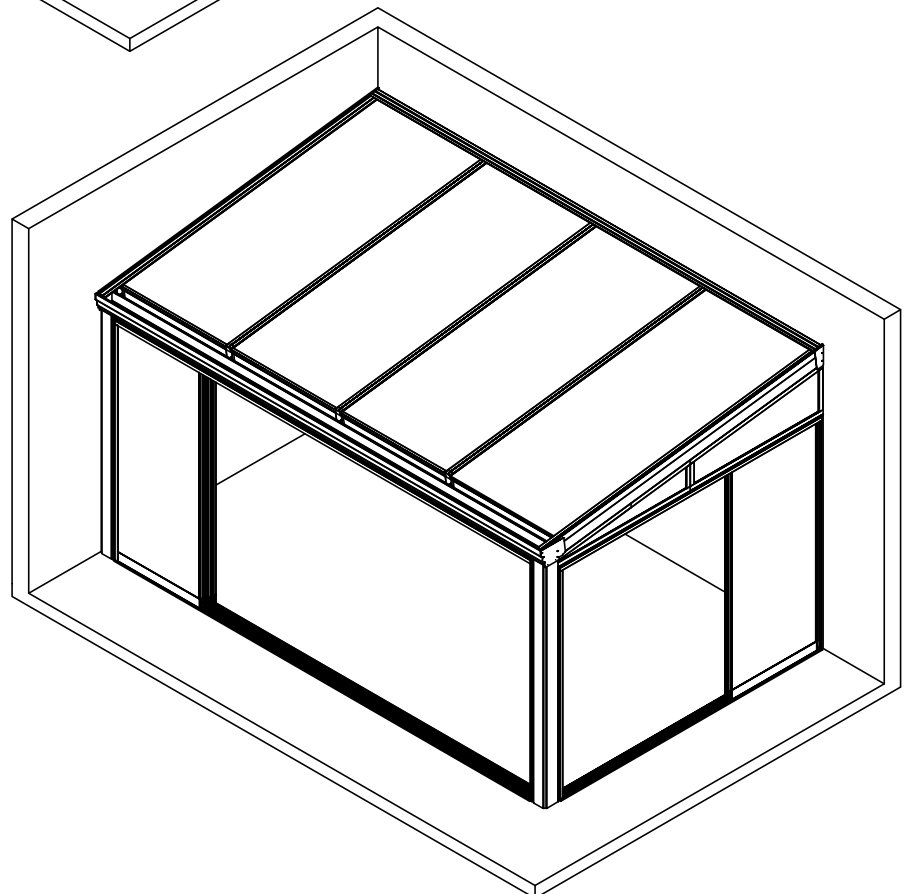
wedge element  
combined with  
sliding walls  
closed

Stufe 3

Keilelement  
kombiniert mit  
Schiebewände  
offen

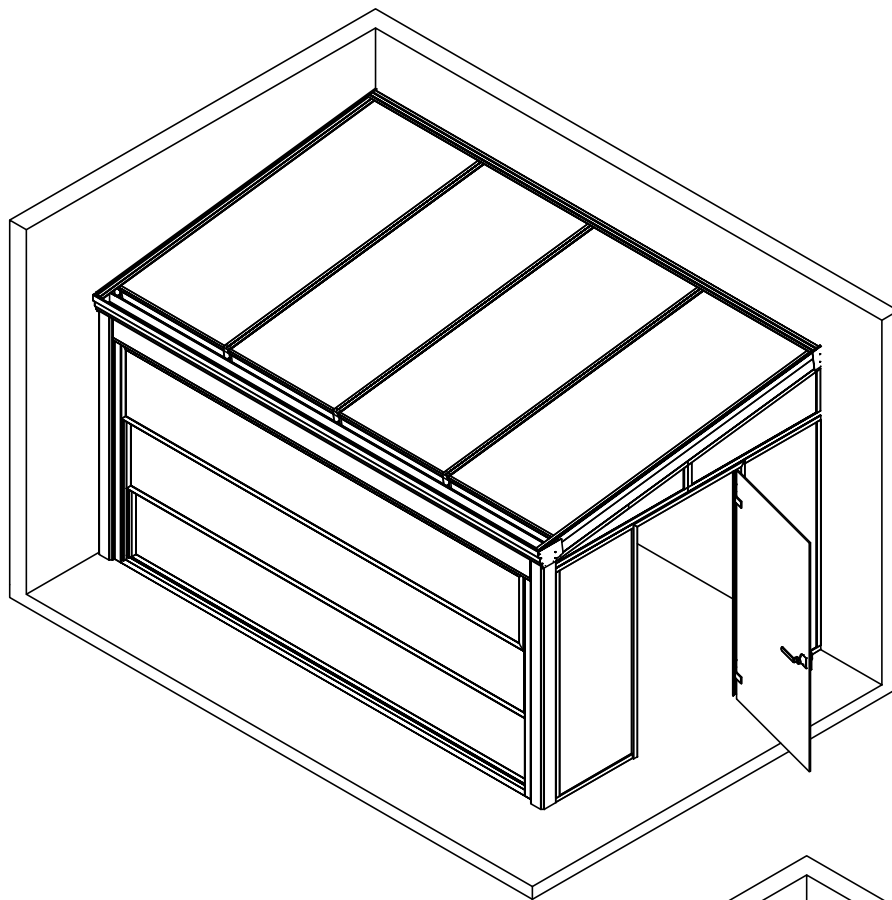
Step 3

wedge element  
combined with  
sliding walls  
open



## TERRASSENÜBERDACHUNG URBAN

## TERRACE ROOFING URBAN



## Stufe 4

Keilelement  
und Glastüre  
kombiniert mit  
GE300 Giyotine Fenster  
geschlossen

## Step 4

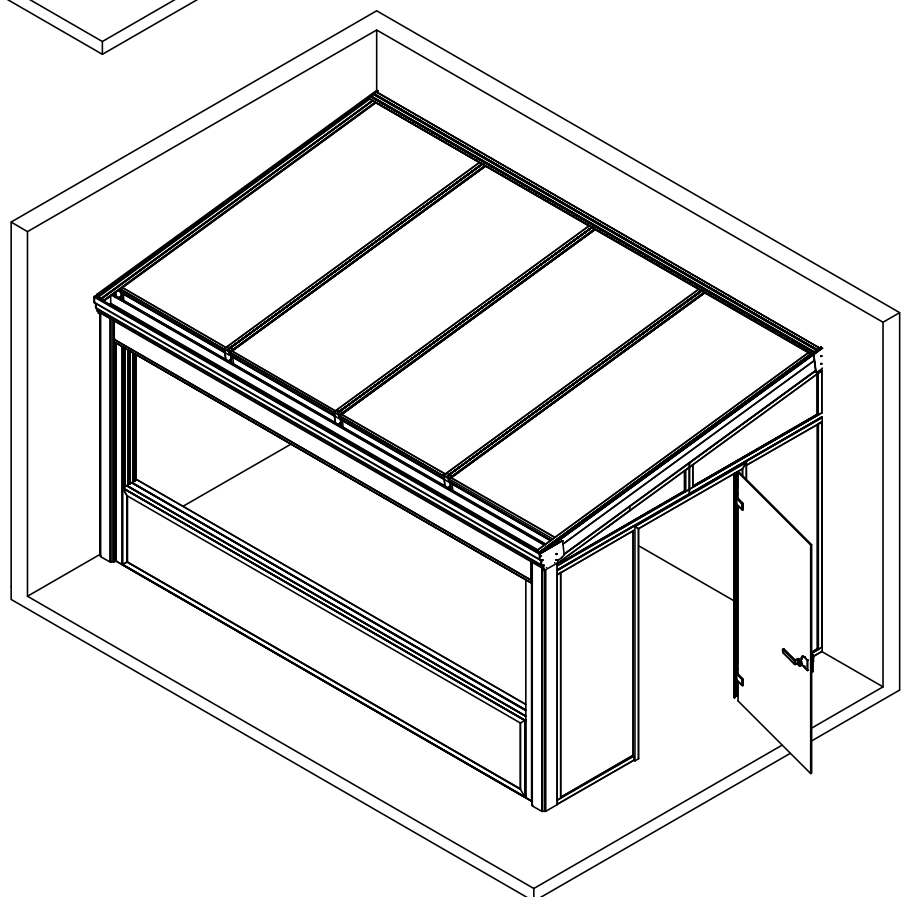
wedge element  
and glass door  
combined with GE300  
Giyotine window closed

## Stufe 4

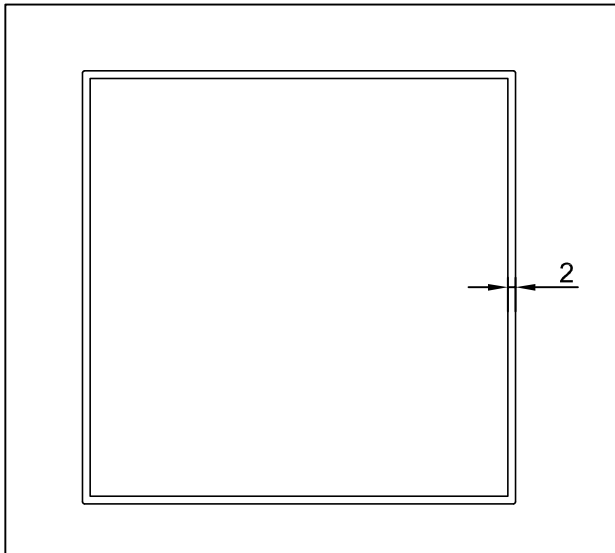
Keilelement  
und Glastüre  
kombiniert mit  
GE300 Giyotine Fenster  
offen

## Step 4

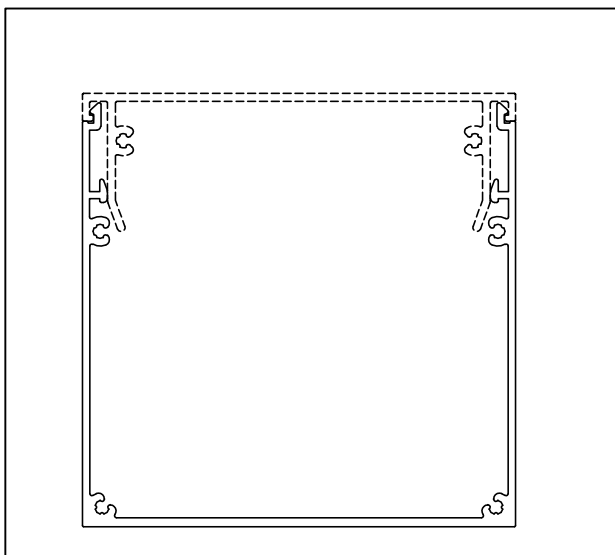
wedge element  
and glass door  
combined with GE300  
Giyotine window open



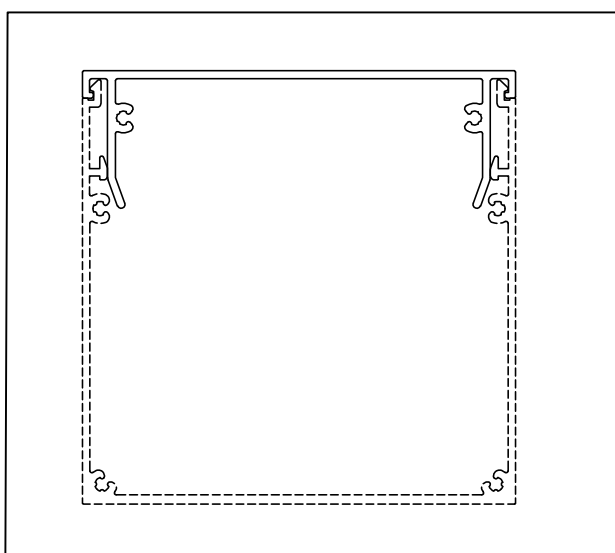
Übersicht der URBAN Profile und Bauteilke	Masstab 1:2
Overview of the URBAN profiles and component parts	Scale 1:2



<b>SK-4692</b>	110 Pfeiler	2.341kg/m
<b>SK-4692</b>	110 Support	2.341kg/m

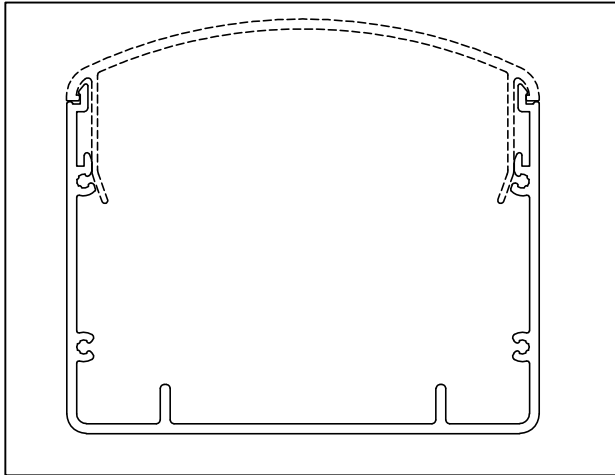


<b>SK -7919</b>	110 Pfeilerschale	2.124 kg/m
<b>SK-7919</b>	110 Support shell	2.341kg/m

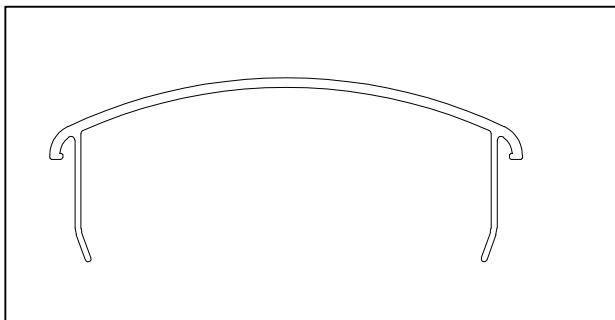


<b>SK -4786</b>	110 Pfeilerschale Abdeckung	1.126 kg/m
<b>SK -4786</b>	110 Support shell cover	1.126 kg/m

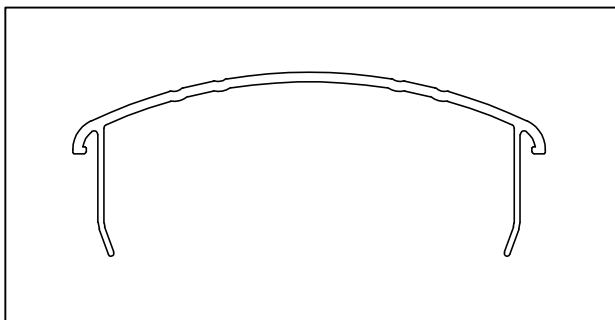
Übersicht der URBAN Profile und Bauteilke	Masstab 1:2
Overview of the URBAN profiles and component parts	Scale 1:2



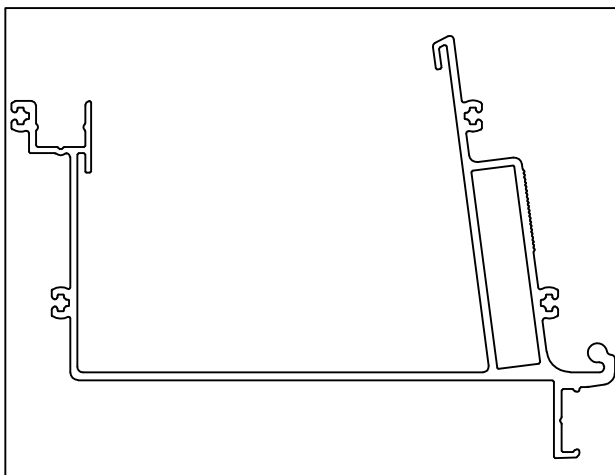
<b>SK-9977</b>	120 Pfeilerschale	2.362kg/m
<b>SK-9977</b>	120 Support shell	2.362kg/m



<b>SK-9977</b>	120 Pfeilerschale Abdeckung modern	2.362kg/m
<b>SK-9977</b>	120 Support shell cover modern	2.362kg/m



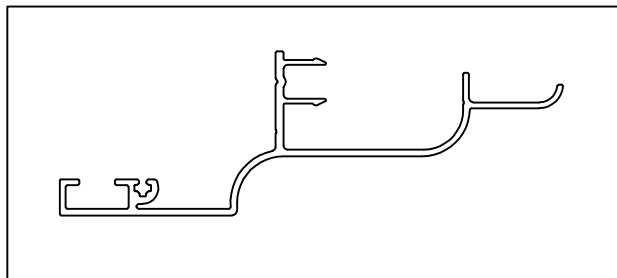
<b>SK-9977</b>	120 Pfeilerschale Abdeckung klassik	2.362kg/m
<b>SK-9977</b>	120 Support shell cover classic	2.362kg/m



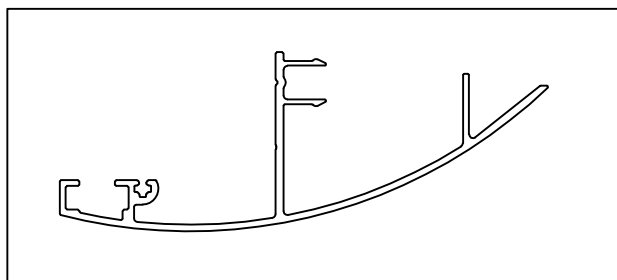
<b>560-6001</b>	Regenrinne	2.678 kg/m
<b>560-6001</b>	Rain gutter	2.678 kg/m



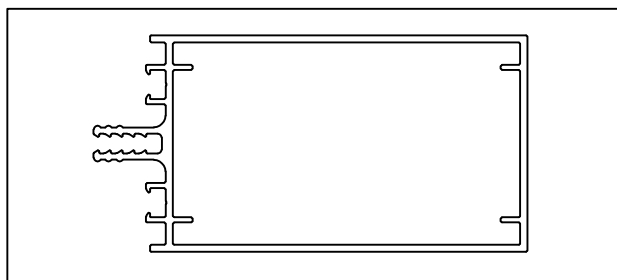
Übersicht der URBAN Profile und Bauteilke	Masstab 1:2
Overview of the URBAN profiles and component parts	Scale 1:2



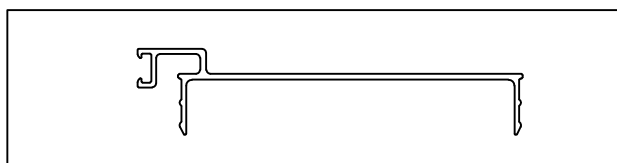
<b>560-6002</b>	Regenrinne Aufsatz klassik	1.002 kg/m
<b>560-6002</b>	Rain gutters tower classic	1.002 kg/m



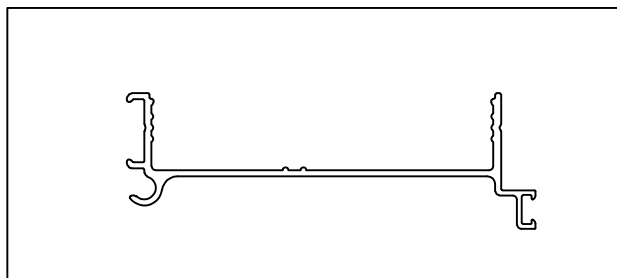
<b>560-6003</b>	Regenrinne Aufsatz modern	1.182 kg/m
<b>560-6003</b>	Rain gutters tower modern	1.182 kg/m



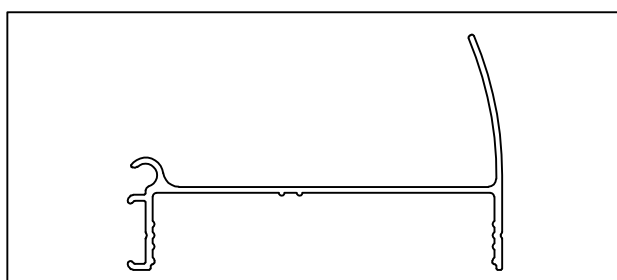
<b>560-1101</b>	Sparren/Traeger	1.800 kg/m
<b>560-1101</b>	Roof rack profil	1.800 kg/m



<b>560-6106</b>	Wand.- u. Frontraeger Deckel	0.573 kg/m
<b>560-6106</b>	Wall and front carrier cover	0.573 kg/m

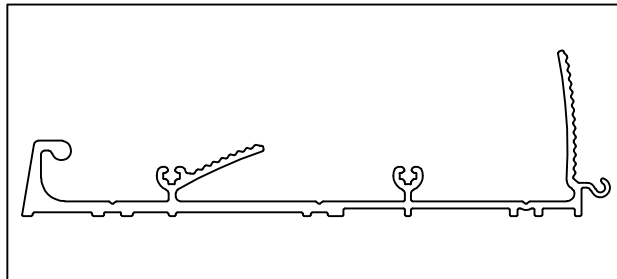


<b>560-6104</b>	Wandtraeger Wippe	0.706 kg/m
<b>560-6104</b>	Wall carrier see saw	0.706 kg/m

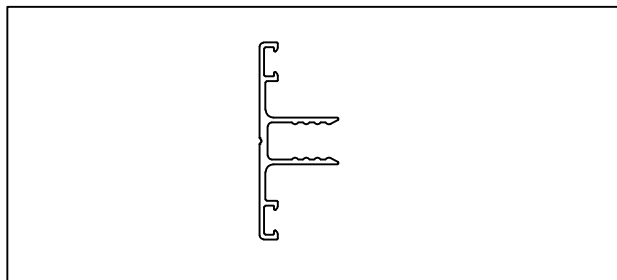


<b>560-6105</b>	Frontraeger Wippe	0.815 kg/m
<b>560-6105</b>	Front carrier see saw	0.815 kg/m

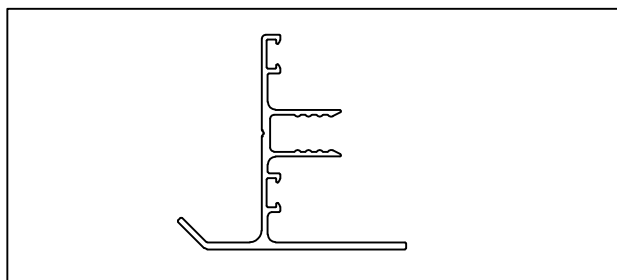
Übersicht der URBAN Profile und Bauteilke	Masstab 1:2
Overview of the URBAN profiles and component parts	Scale 1:2



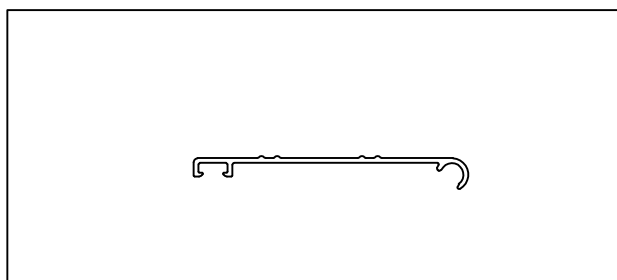
<b>560-6201</b>	Wandtraeger	1.729 kg/m
<b>560-6201</b>	Wall rack	1.729 kg/m



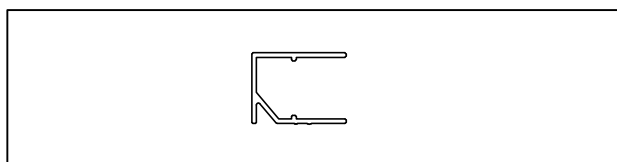
<b>560-6101</b>	Klippsleiste	0.359 kg/m
<b>560-6101</b>	Clipboard	0.359 kg/m



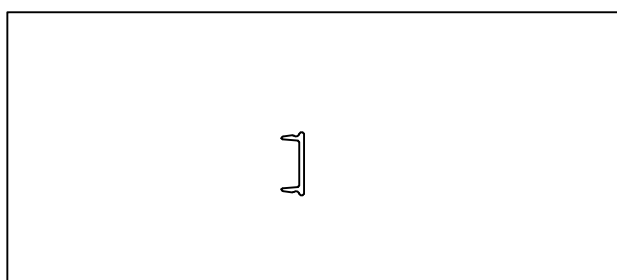
<b>560-6102</b>	Seiten Klippsleiste	0.691 kg/m
<b>560-6102</b>	Side clipboard	0.691 kg/m



<b>560-6103</b>	Wandanschluss oben	0.289 kg/m
<b>560-6103</b>	Top wall connection	0.289 kg/m

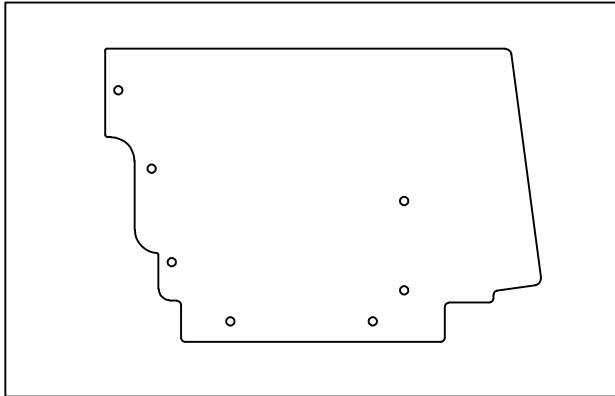


<b>SK-7329</b>	Stegplatten Kantenschutz	0.2323 kg/m
<b>SK-7329</b>	Wepped edge protection	0.2323 kg/m

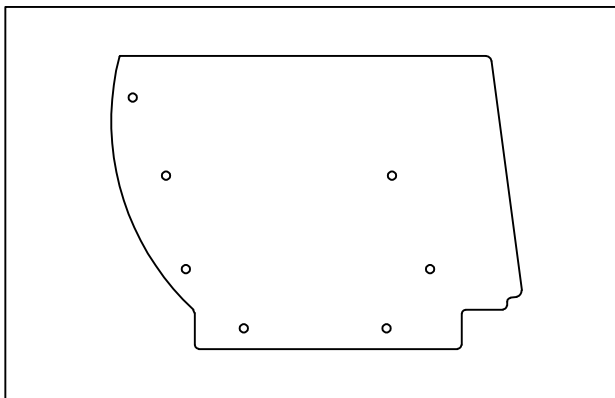


<b>560-6107</b>	Schraubkanal Deckel	0.079 kg/m
<b>560-6107</b>	Screw channel cover	0.079 kg/m

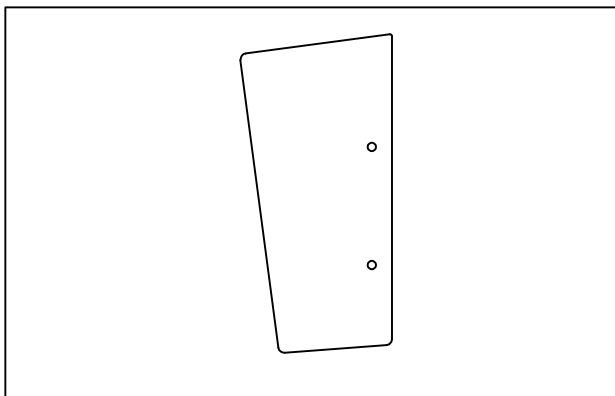
Übersicht der URBAN Profile und Bauteilke	Masstab 1:2
Overview of the URBAN profiles and component parts	Scale 1:2



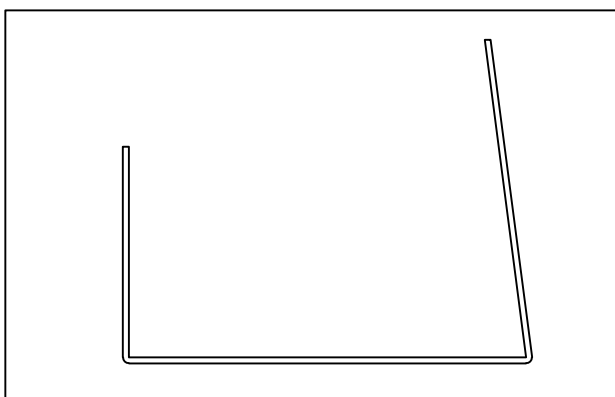
<b>1609705</b>	Regenrinnen Deckel klassik	2 mm Blech Elektrostatik Beschichtet
<b>1609705</b>	Rain gutters cover classic	2 mm sheet el.statically coated



<b>1609706</b>	Regenrinnen Deckel modern	2 mm Blech Elektrostatik Beschichtet
<b>1609706</b>	Rain gutters cover modern	2 mm sheet el.statically coated

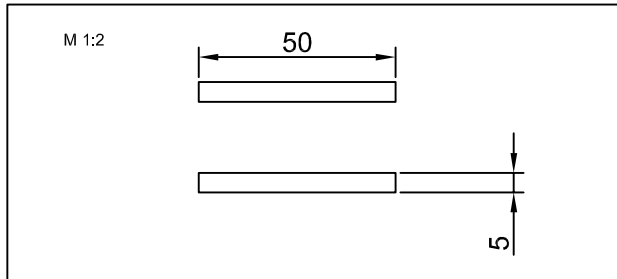


<b>1609707</b>	Wandanschluss Deckel	2 mm Blech Elektrostatik Beschichtet
<b>1609707</b>	Wall connection cover	2 mm sheet el.statically coated

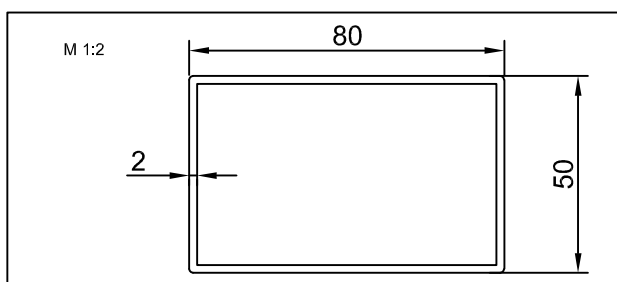


<b>7008301</b>	Rinnenverbinder	1.5mm Edelstahlblech
<b>7008301</b>	Rain gutter connector	1.5mm Stainless steel sheet

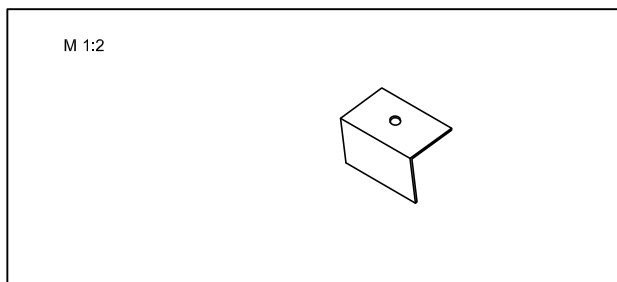
Übersicht der URBAN Profile und Bauteilke	Masstab 1:2
Overview of the URBAN profiles and component parts	Scale 1:2



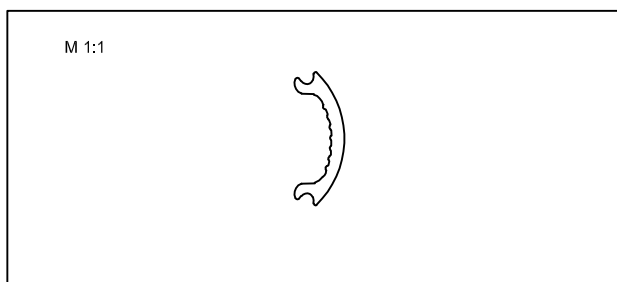
<b>SLM-3491</b>	Regenrinne Einschub Aluminium	1.360 kg/m
<b>SLM-3491</b>	Rain gutter insert Aluminium	1.360 kg/m



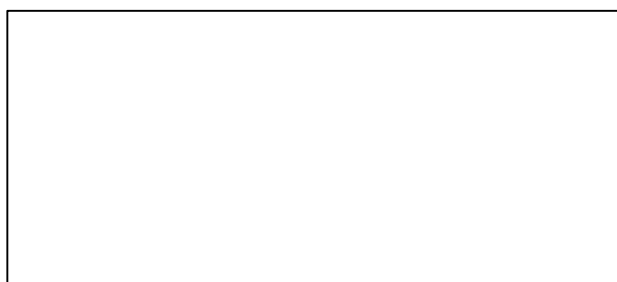
<b>SD-4232</b>	Dachtraeger Einschub Aluminium	2.016 kg/m
<b>SD-4232</b>	Roof rack insert Aluminium	2.016 kg/m




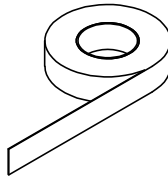

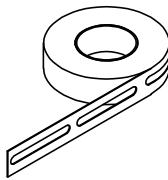

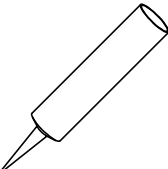



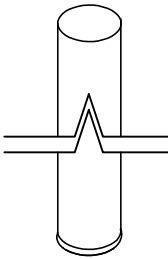

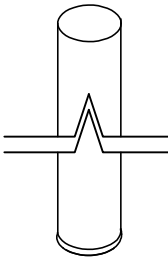
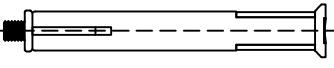
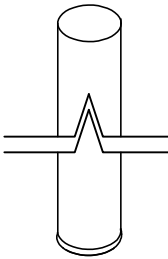
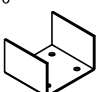
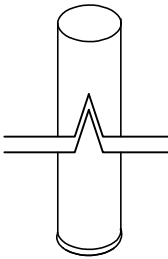
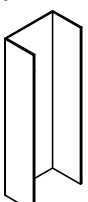
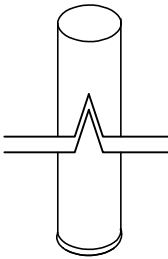
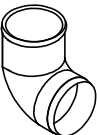
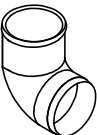
<b>SLM-3491</b>	Dachtraeger Klipps Abschlusswinkel	1.2mm Alu-Profil Elektrostaik Beschichtet
<b>SLM-3491</b>	Roof frame clip end angle	1.2 mm profil el.statically coated

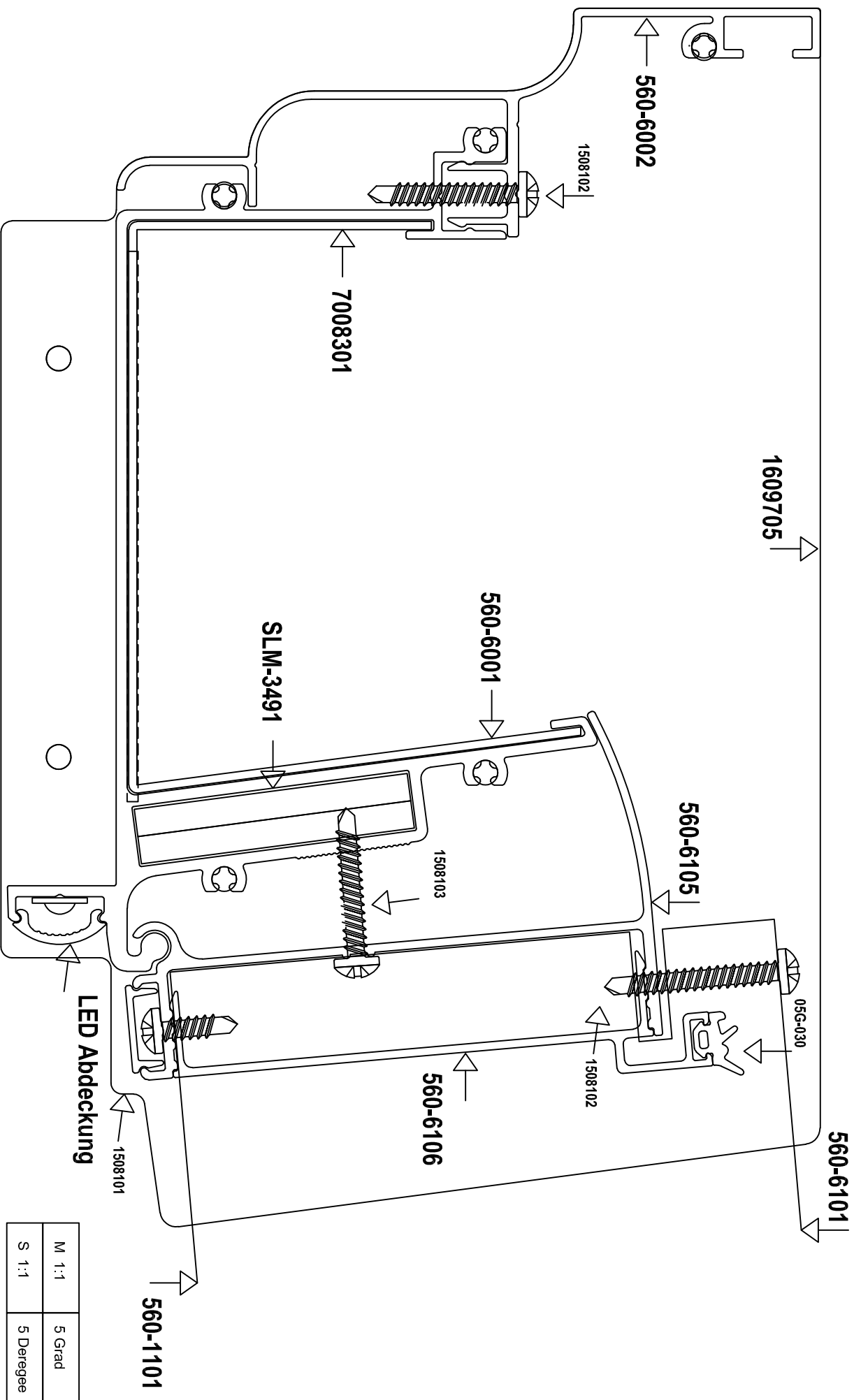


<b>9503201</b>	LED Kanalabdeckung	Milchfarbenes PVC
<b>9503201</b>	LED channel cover	Milk-withe PVC

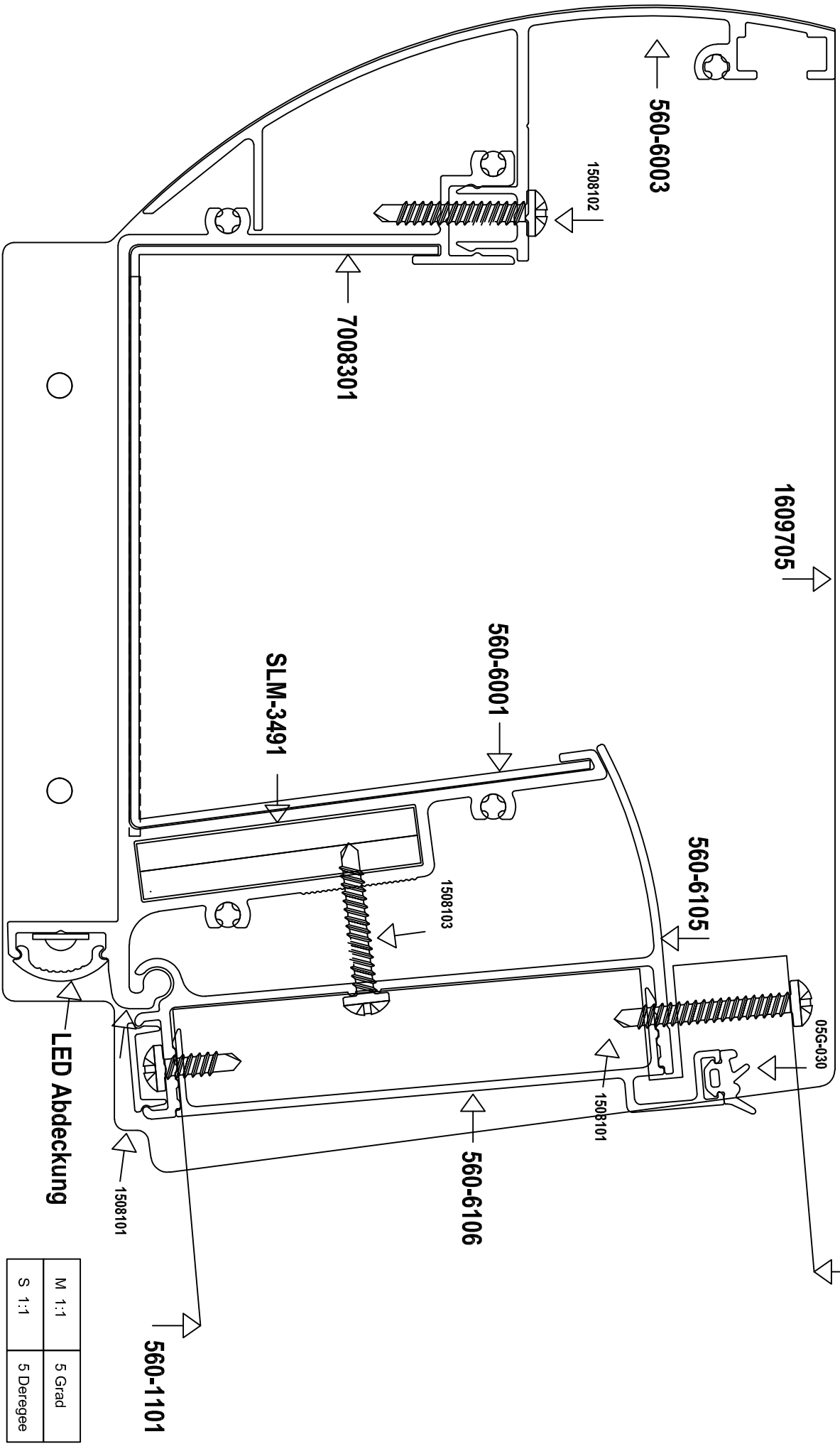



Übersicht der URBAN Profile und Bauteilke	Masstab 1:2
Overview of the URBAN profiles and component parts	Scale 1:2

 M 1:1	<b>05G-030</b>	Dichtung - 3 mm	 <b>7523901</b>	Volles Kunststoffband für 16mm Stegplatten
	<b>05G-030</b>	Gasket - 3 mm		<b>7523901</b>
 M 1:1	<b>05G-070</b>	Dichtung - 7 mm	 <b>7523902</b>	Perforiertes Kunststoffband für 16mm Stegplatten
	<b>05G-070</b>	Gasket - 7 mm		<b>7523902</b>
 M 1:2	<b>1508101</b>	Selbstbohrende A2 Schraube 4.2x9 mm	 <b>7523903</b>	Spezielles Silikon für Aluminium und Wand
	<b>1508101</b>	Self drilling screw A2 4.2x9 mm		<b>7523903</b>
 M 1:2	<b>1508102</b>	Selbstbohrende A2 Schraube 4.2x24 mm	 <b>8003601</b>	Wasserablauf Rinnenanschluss PVC 80mm
	<b>1508102</b>	Self drilling screw A2 4.2x24 mm		<b>8003601</b>
 M 1:2	<b>1508103</b>	Selbstbohrende A2 Schraube 4.2x32 mm	 <b>8003602</b>	Wasserablaufrohr PVC 80mm 3 meter
	<b>1508103</b>	Self drilling screw A2 4.2x32 mm		<b>8003602</b>
 M 1:2	<b>1508104</b>	Selbstbohrende A2 Schraube mit Dichtung 4.2x32 mm	 <b>8003602</b>	Wasserablaufrohr PVC 80mm 3 meter
	<b>1508104</b>	Self drilling screw with gasket A2 4.2x32 mm		<b>8003602</b>
 M 1:2	<b>1516700</b>	A2 Dübel 10x72 mm,	 <b>8003602</b>	Wasserablaufrohr PVC 80mm 3 meter
	<b>1516700</b>	A2 Dowel 10x72 mm,		<b>8003602</b>
 M 1:10	<b>7012301</b>	Bodenbefestigung für Pfeiler 3mm Blech galvanisiert	 <b>8003602</b>	Wasserablaufrohr PVC 80mm 3 meter
	<b>7012301</b>	3mm galvanized sheet for floor fixing		<b>8003602</b>
 M 1:10	<b>7012302</b>	Bodenbefestigung für Pfeiler 3mm Blech galvanisiert für Betonfundament	 <b>8003602</b>	Wasserablaufrohr PVC 80mm 3 meter
	<b>7012302</b>	3mm galvanized sheet for floor fixing in concrete foundation		<b>8003602</b>
 <b>8003603</b>	<b>8003603</b>	Wasserablauf PVC 80mm 90 grad Bogen	 <b>8003603</b>	Wasserablauf PVC 80mm 90 grad Bogen
	<b>8003603</b>	Water drain pipe PVC 80mm 90 degree		<b>8003603</b>



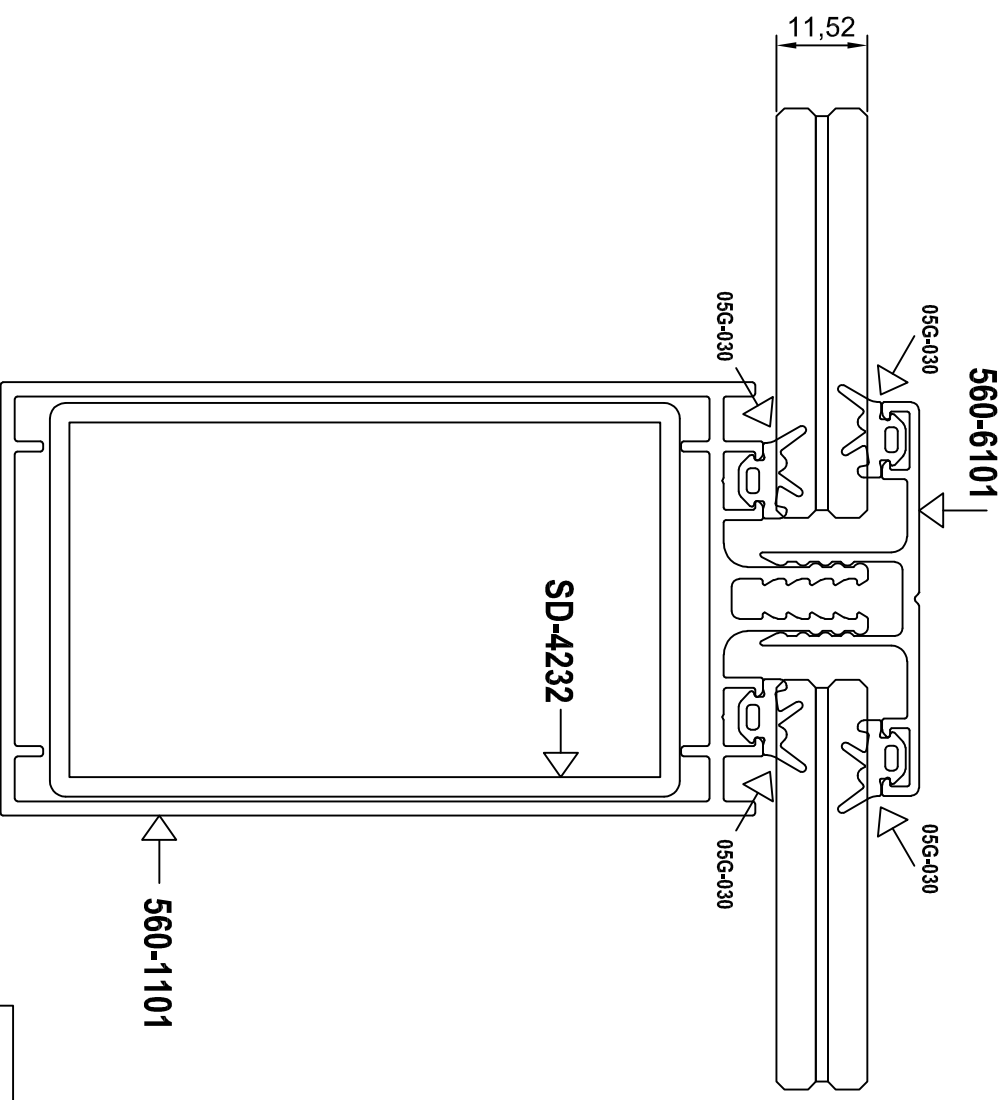
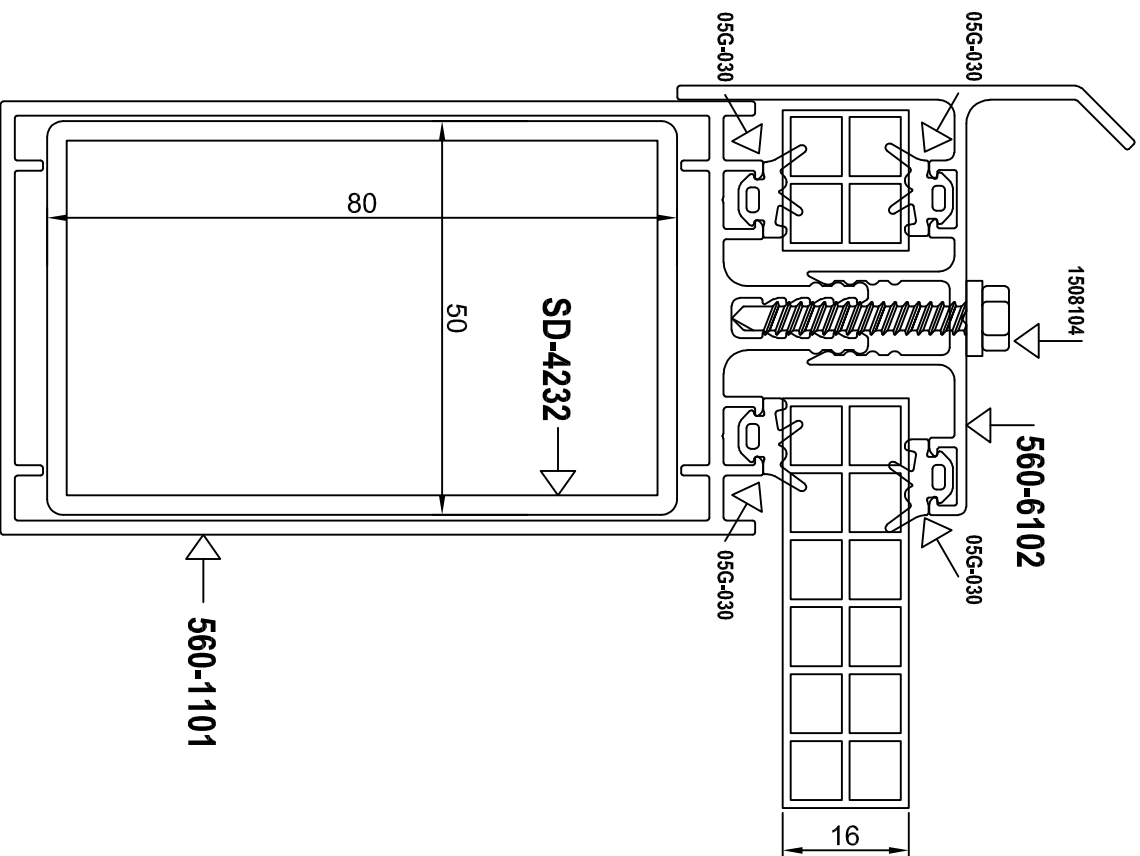
M 1:1	5 Grad
S 1:1	5 Dereggee



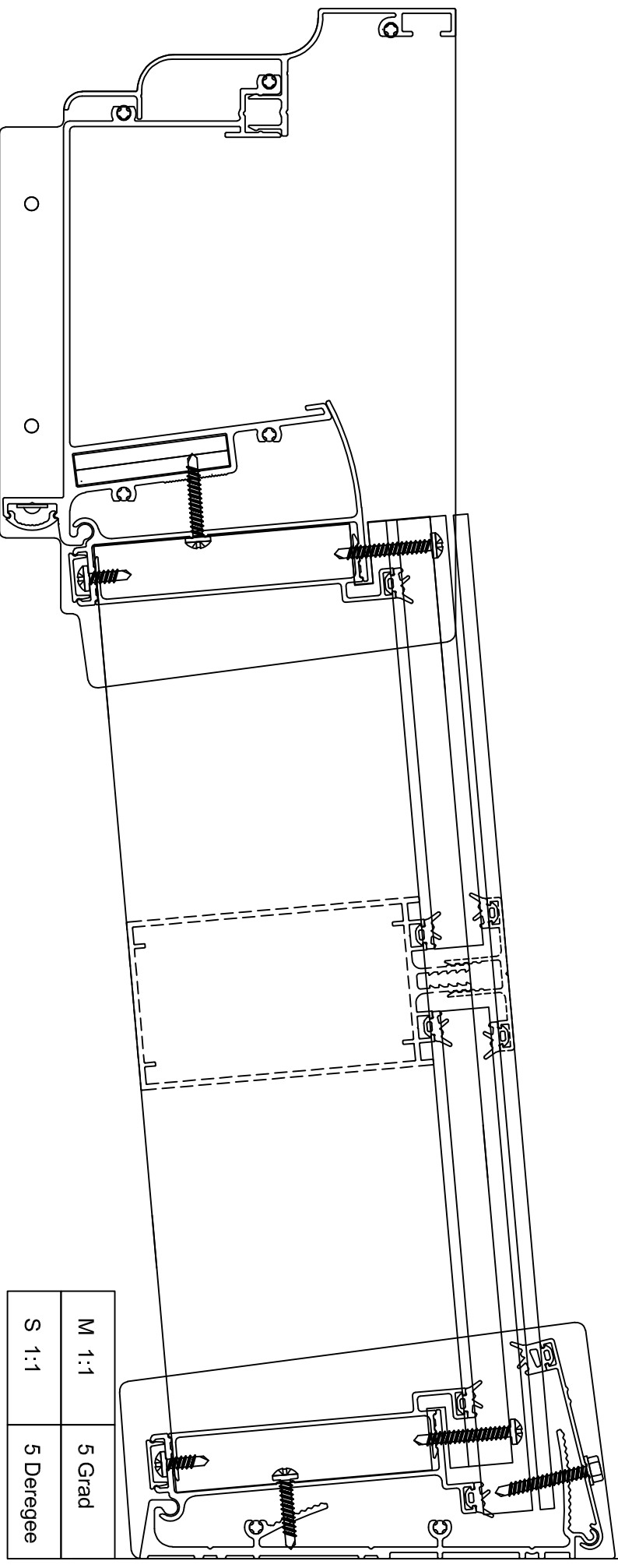
M 1:1	5 Grad
S 1:1	5 Deregee



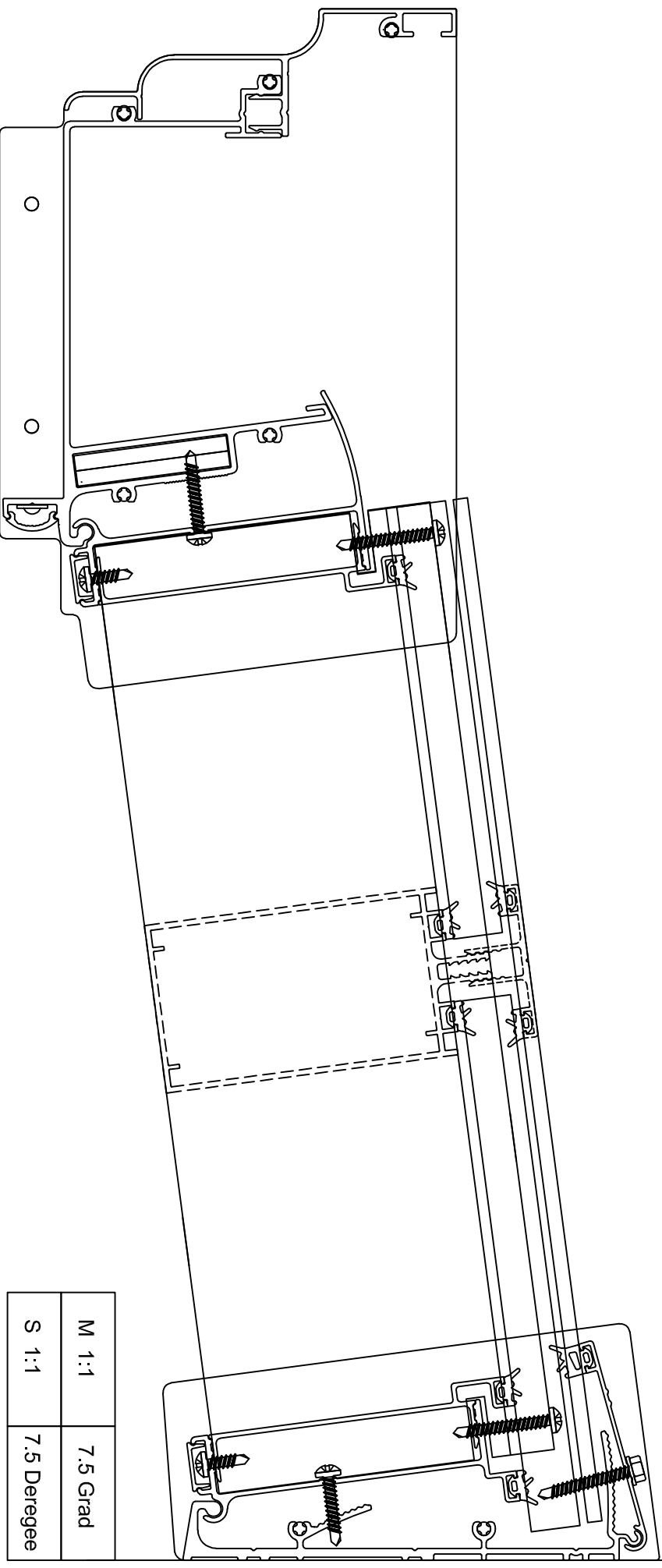


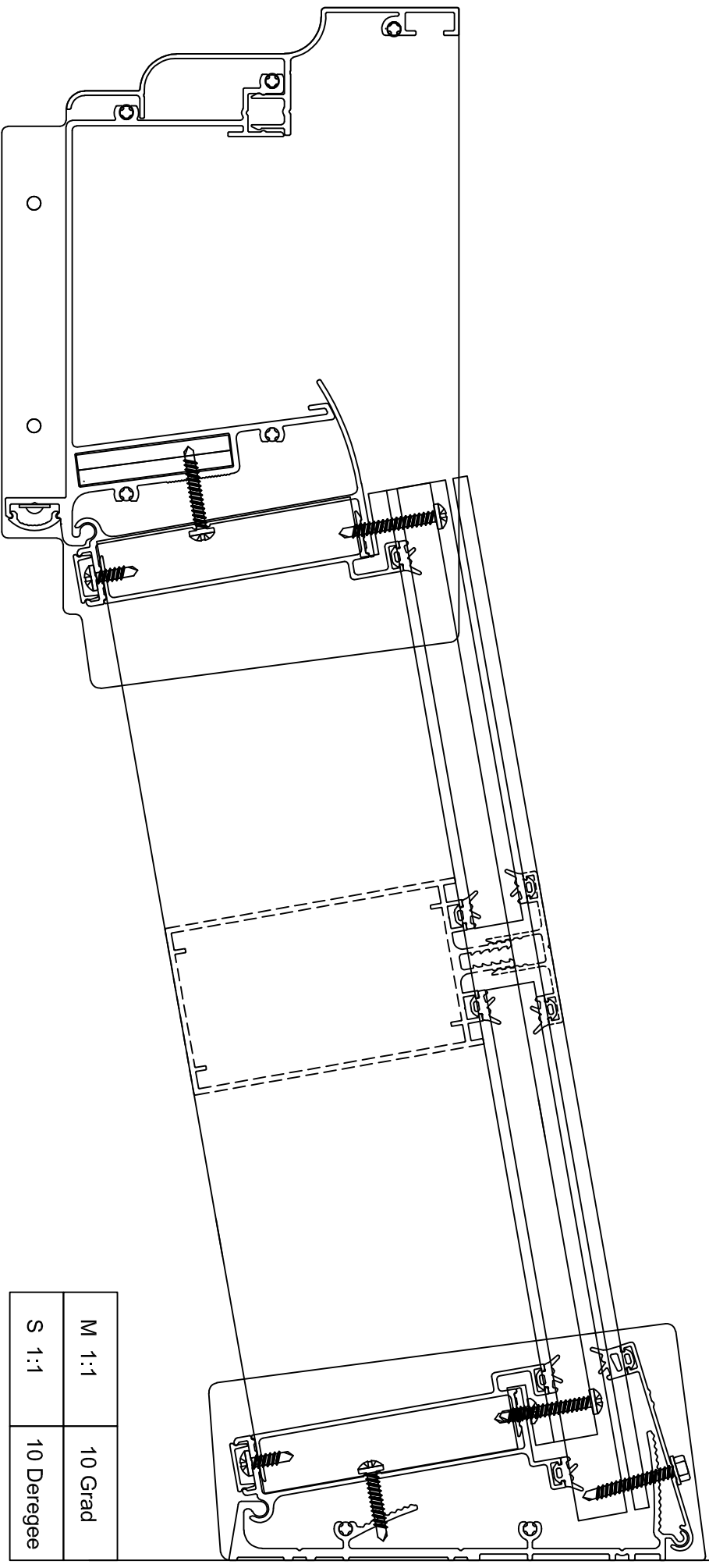


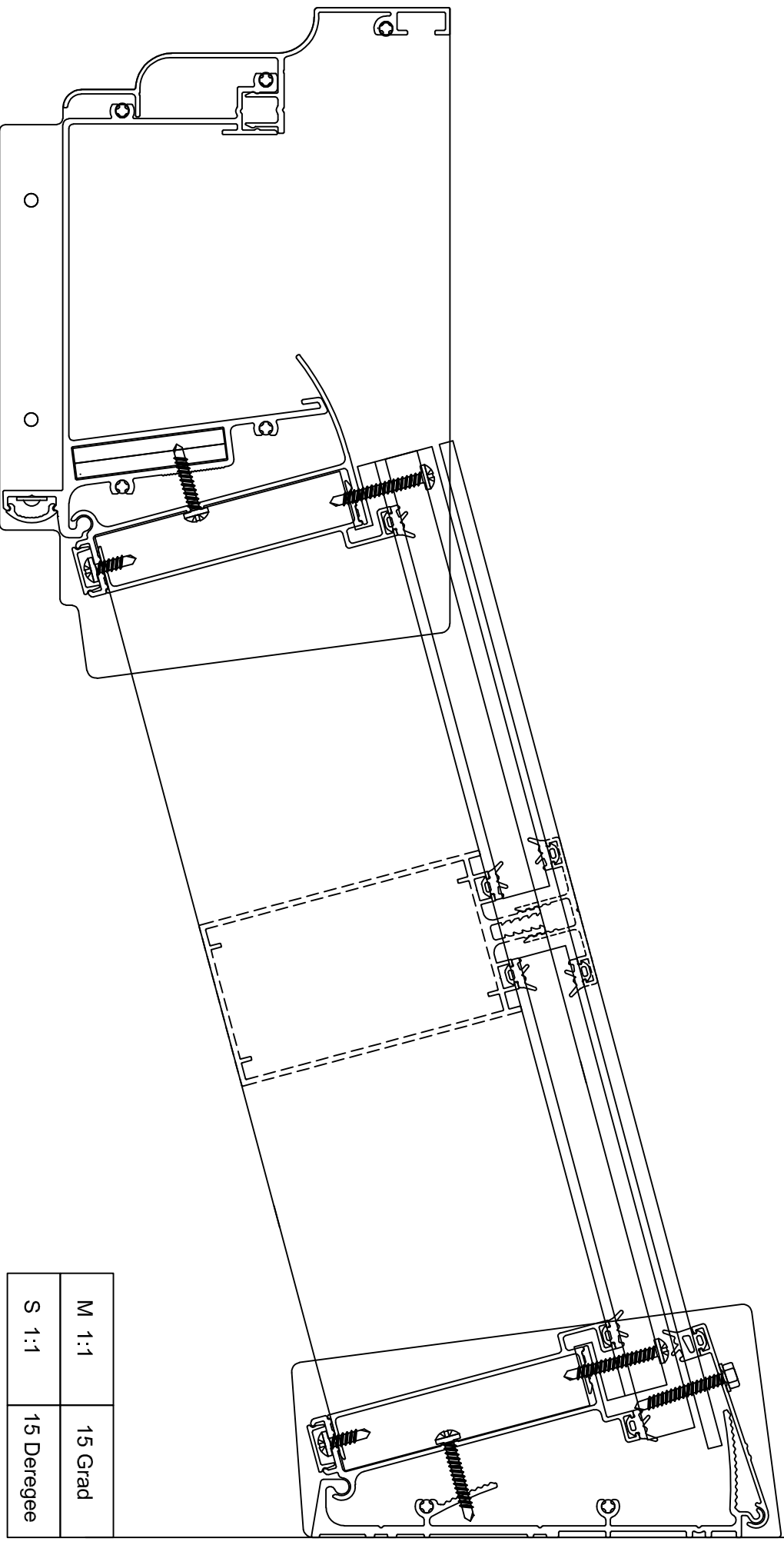
M 1:1
S 1:1



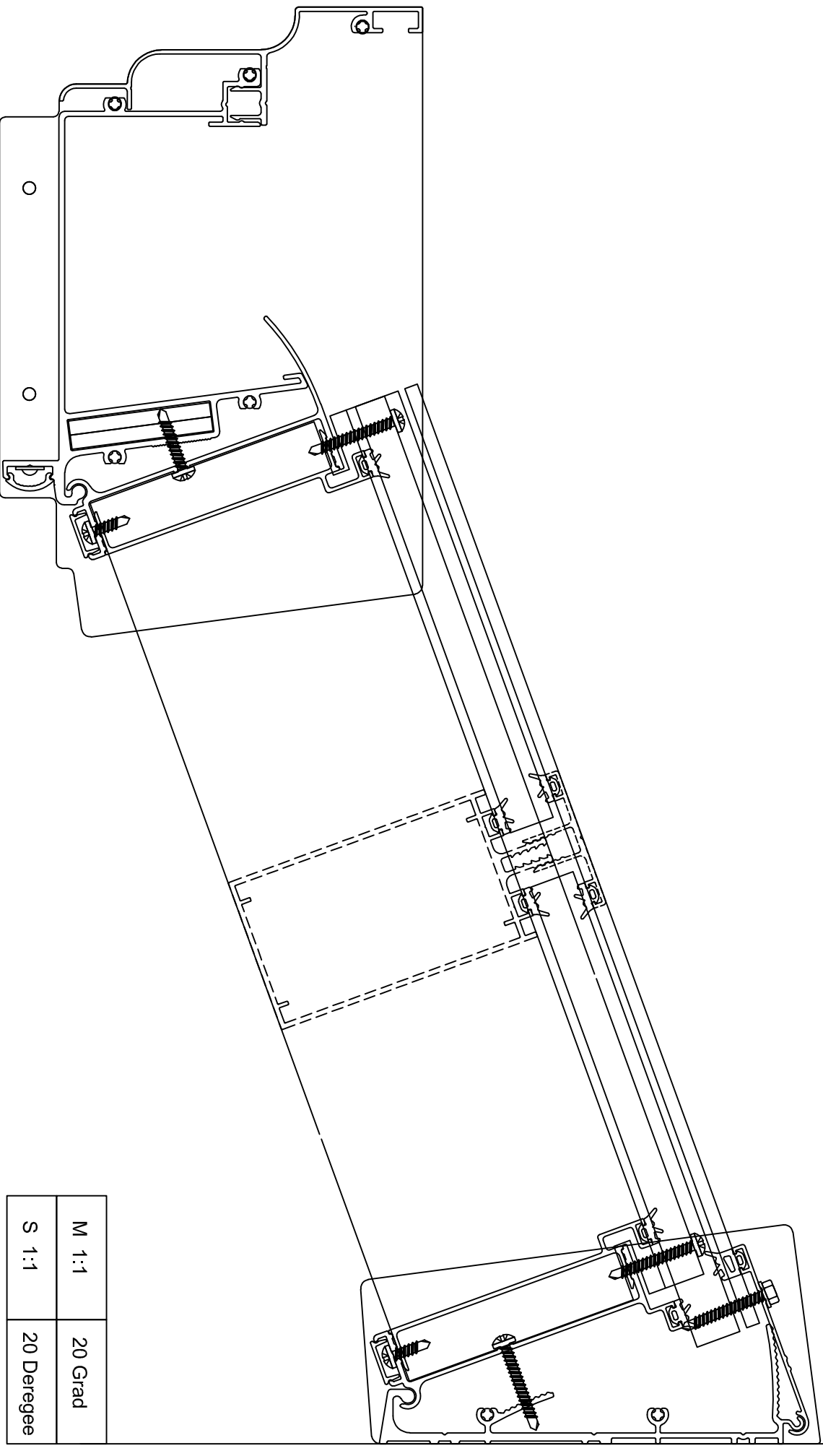
M 1:1	5 Grad
S 1:1	5 Deregee



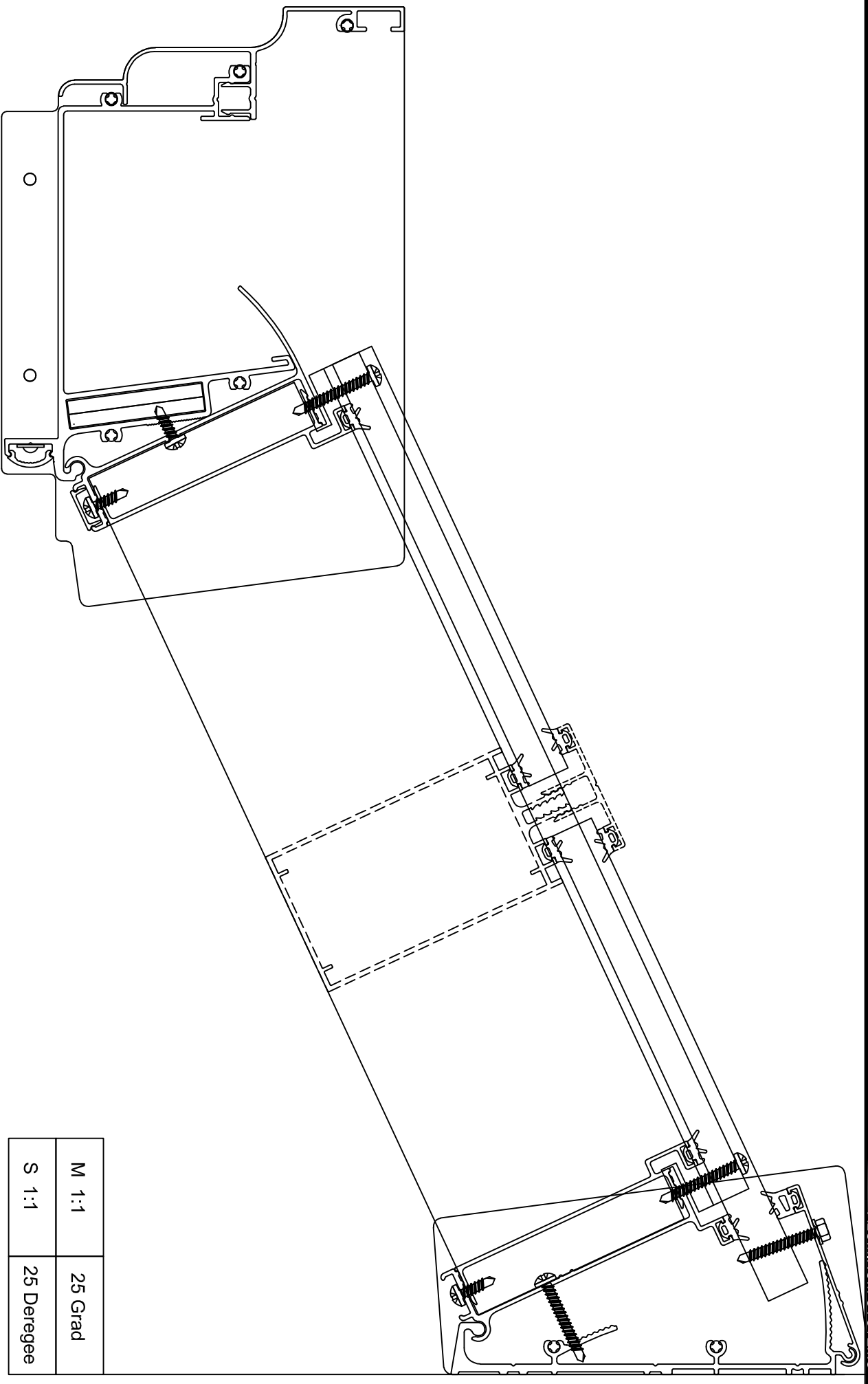




M 1:1	15 Grad
S 1:1	15 Deregee

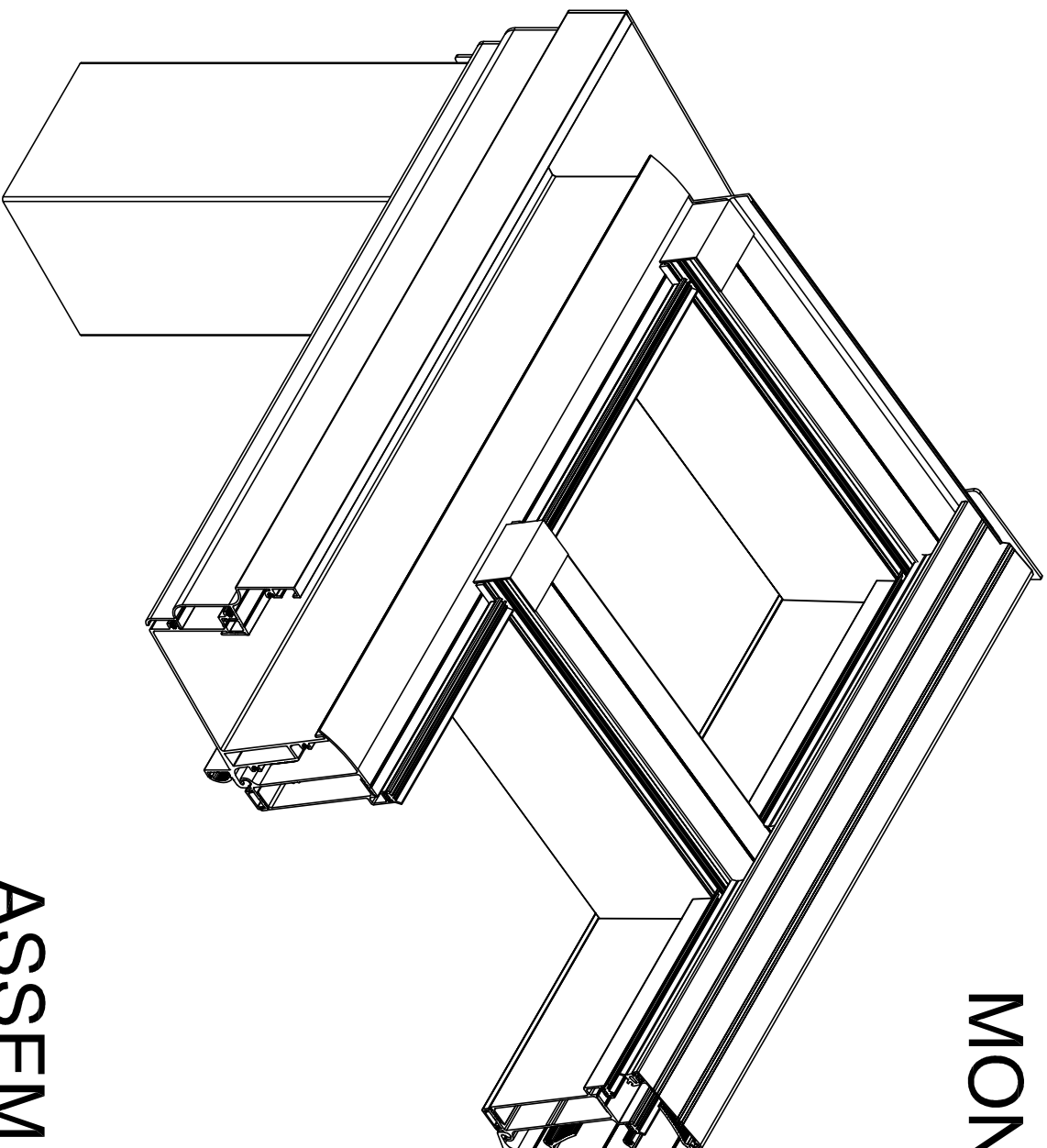


M 1:1	20 Grad
S 1:1	20 Deregee



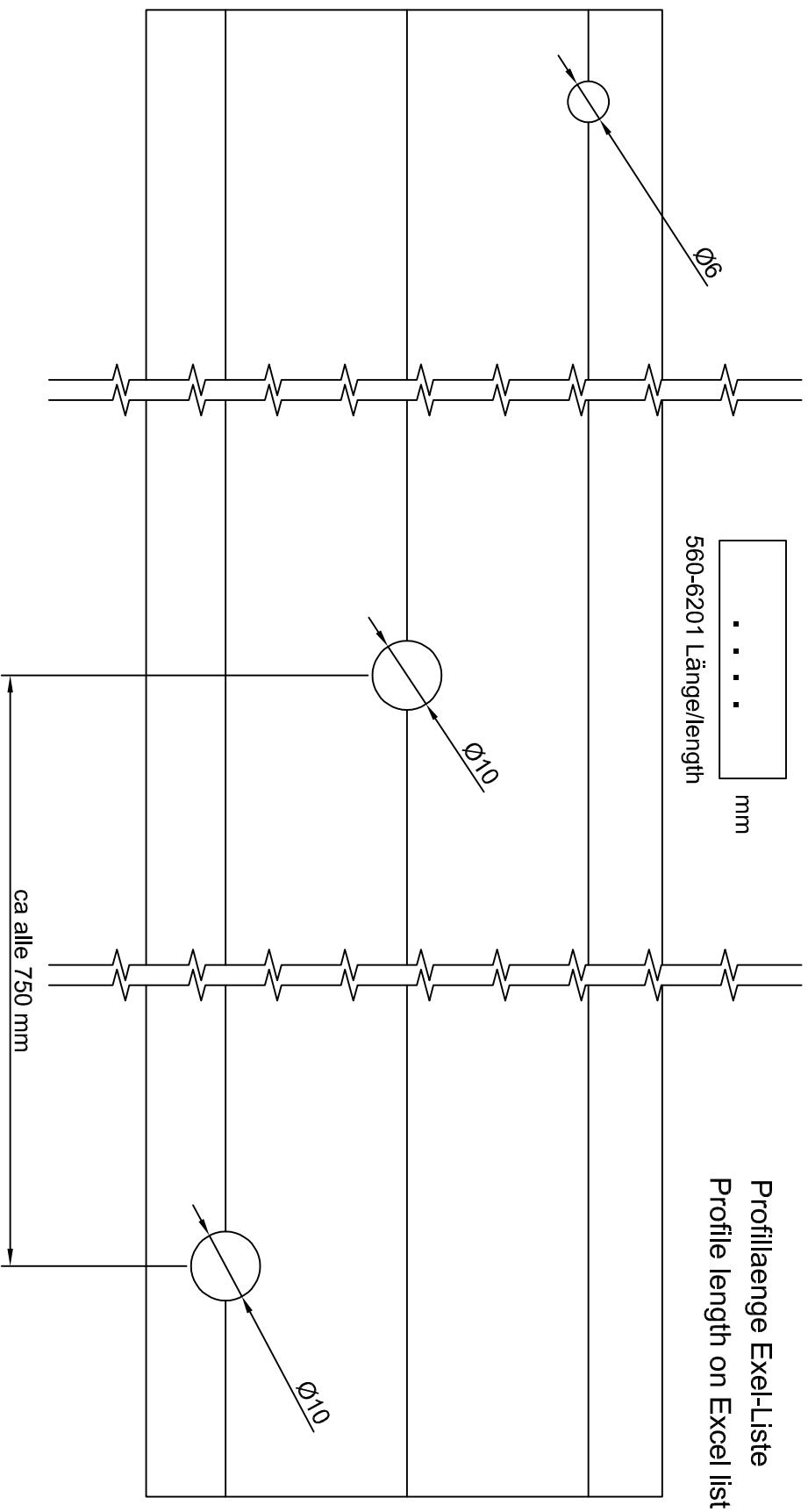
M 1:1	25 Grad
S 1:1	25 Deregee

# MONTAGEANLEITUNG



# ASSEMBLY INSTRUCTIONS

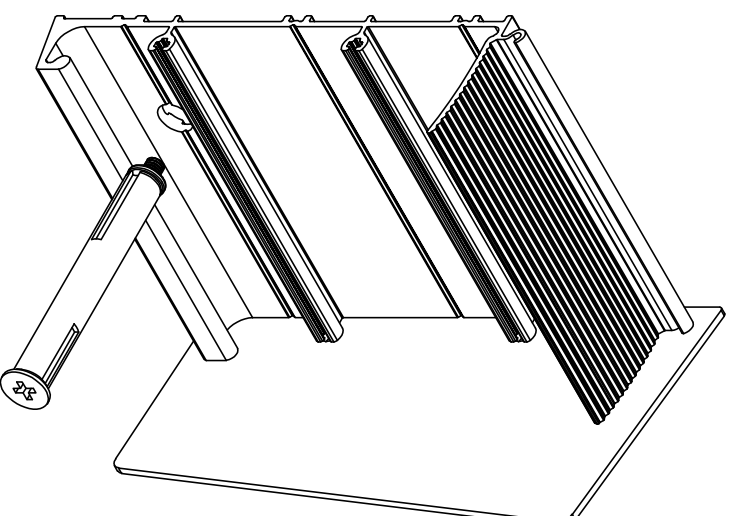
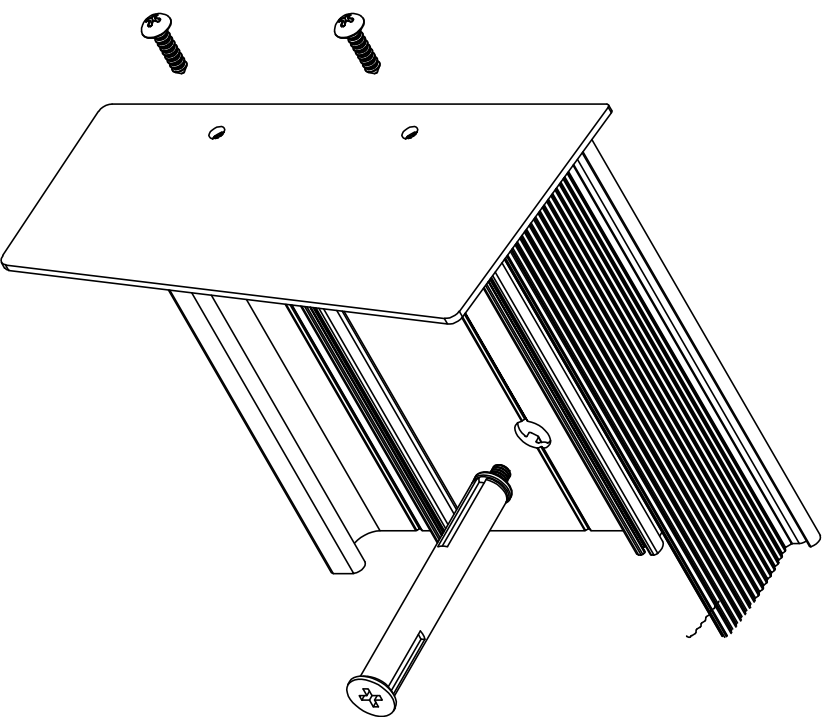




<b>560-6201</b>
Wandraeger
Wall rack

Für die Wandbefestigung mit Edelstahldübel bohren Sie in den V-Schlitz des Wandprofils ca. alle 750 mm 10 mm Löcher, In den oberen Schlitz bohren Sie 6mm Löcher für PVC Dübel und Edelstahlschraube.

For wall mounting with stainless steel dowel, drill every 750mm 10 mm holes in the V-slot of the wall profile 555-6201 In the upper slot, drill 6mm holes for PVC dowel and stainless steel screw.

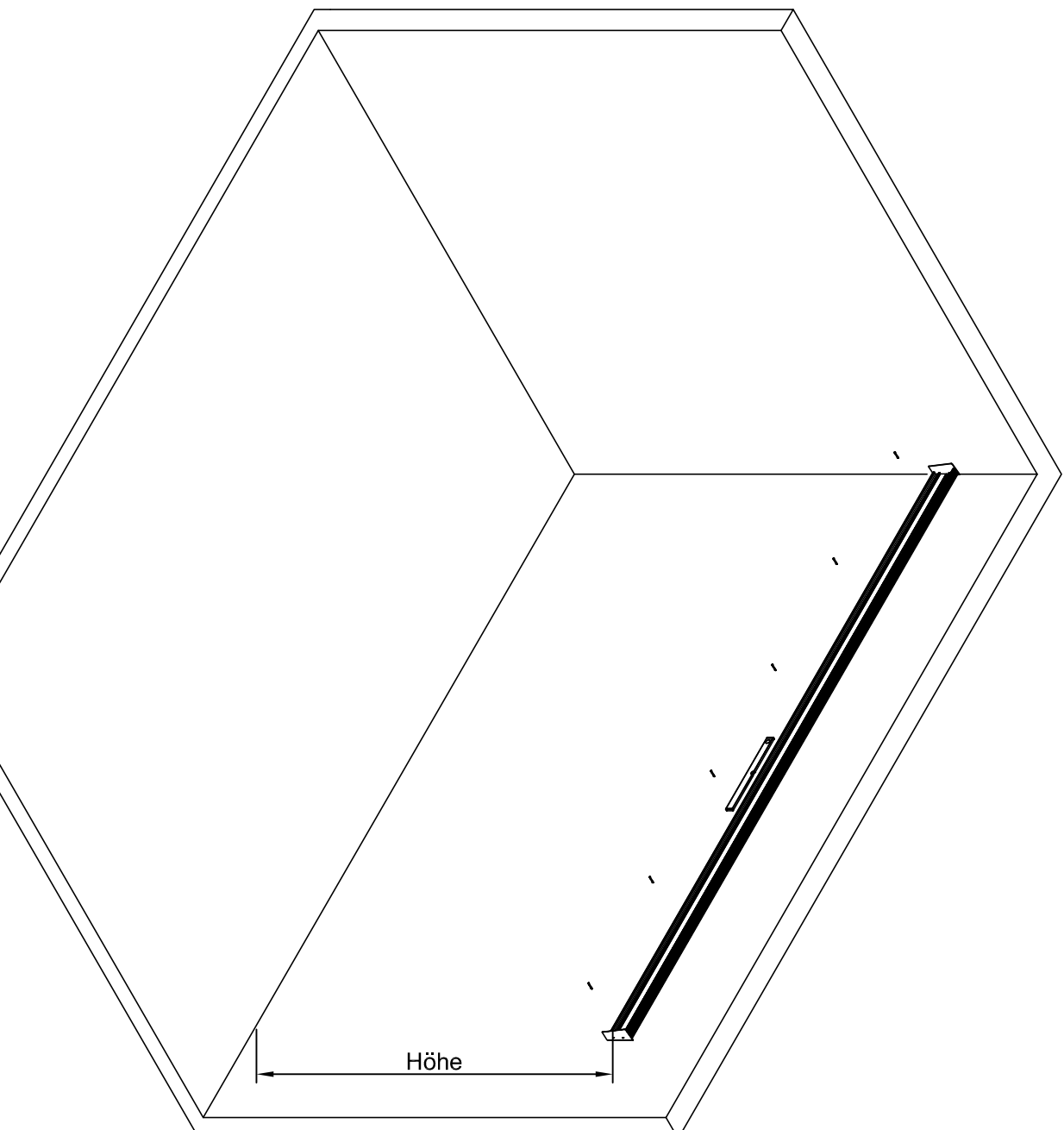


Verschrauben Sie die Wandverschlussstücke 1609707 an das Profil 560-6201 mit Edelstahlsschrauben 4.2x32 mm.

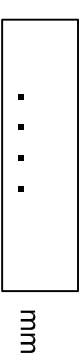
Screw the wall connection covers 1609707 to the profil 555-6201 with stainless steel screws 4.2x32 mm

Markieren Sie die Höhe Wandanschlussprofils Unterkante und Verschrauben Sie es mit der Wand

Mark the height Wall connection profile lower edge and screw it to the wall



Höhe Profil Unterkante finden Sie auf unsere Excel-Liste



mm

Profile lower edge you will find on our Excel list

Bereiten Sie die Profile  
Prepare the profiles

Profillänge Exel-Liste

.....  
mm

1 Stück/piece 560-6001

.....  
mm

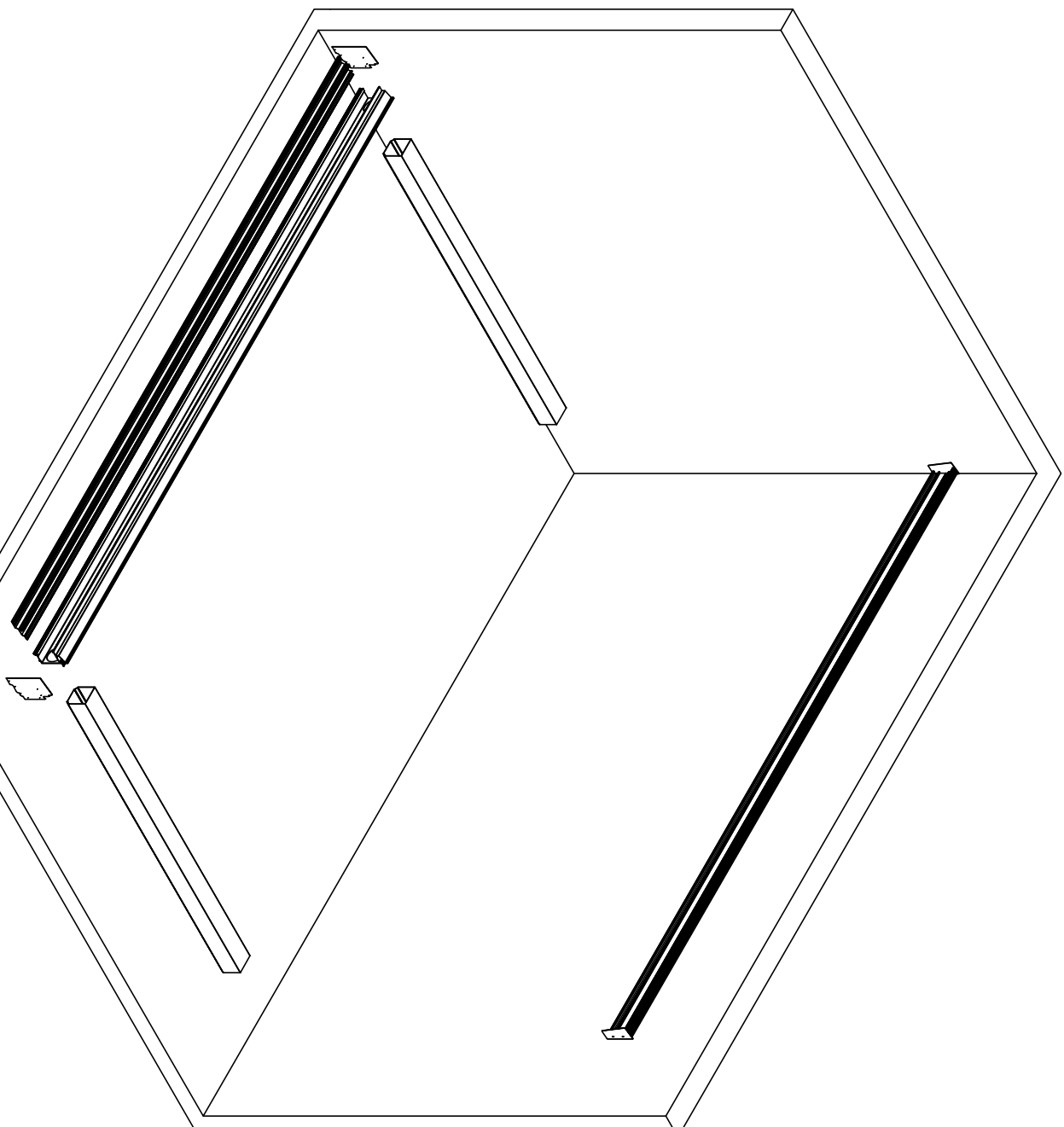
1 Stück/piece 560-6002

.....  
mm

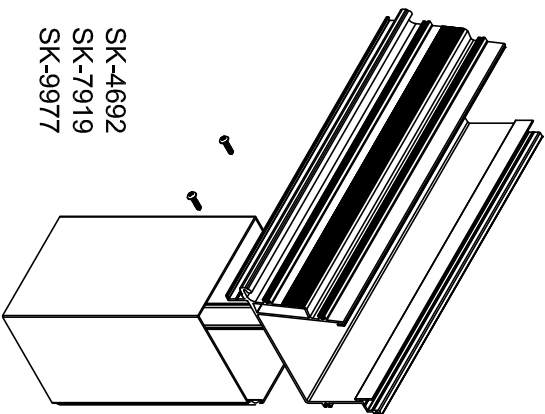
2 Stück/piece 560-1102

2  
Stück /piece

1609705



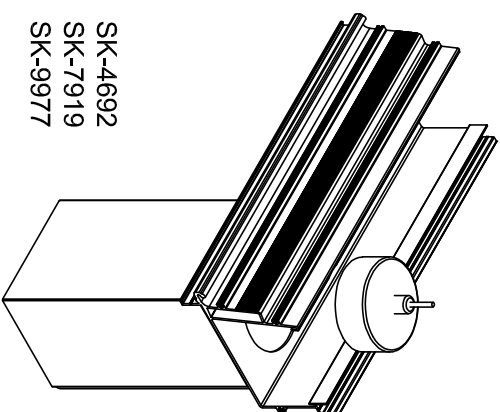
560-6001


 SK-4692  
 SK-7919  
 SK-9977

Rinne und Pfeiler Links und rechts bündig  
 verschrauben  
 4.2x24mm selbstbohrende Edelstahlschrauben

Gutter and pillar flush left and right  
 screw together  
 4.2x24mm self drilling stainless steel screws

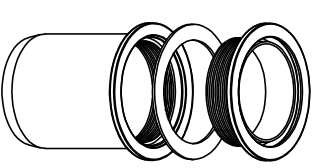
560-6001


 SK-4692  
 SK-7919  
 SK-9977

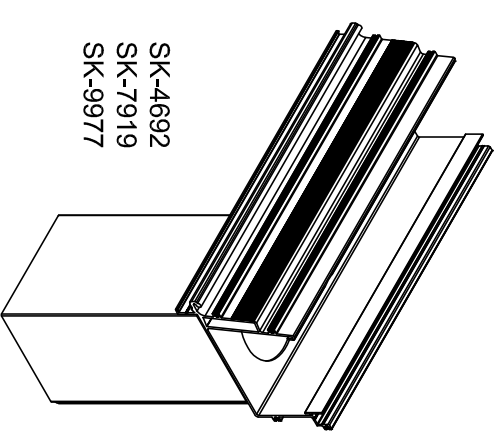
Links und rechts bündig Dachrinnenabfluß  
 mit 80mm Kronenbohrer bohren

Left and right flush gutter drain  
 drill with 80mm crown drill

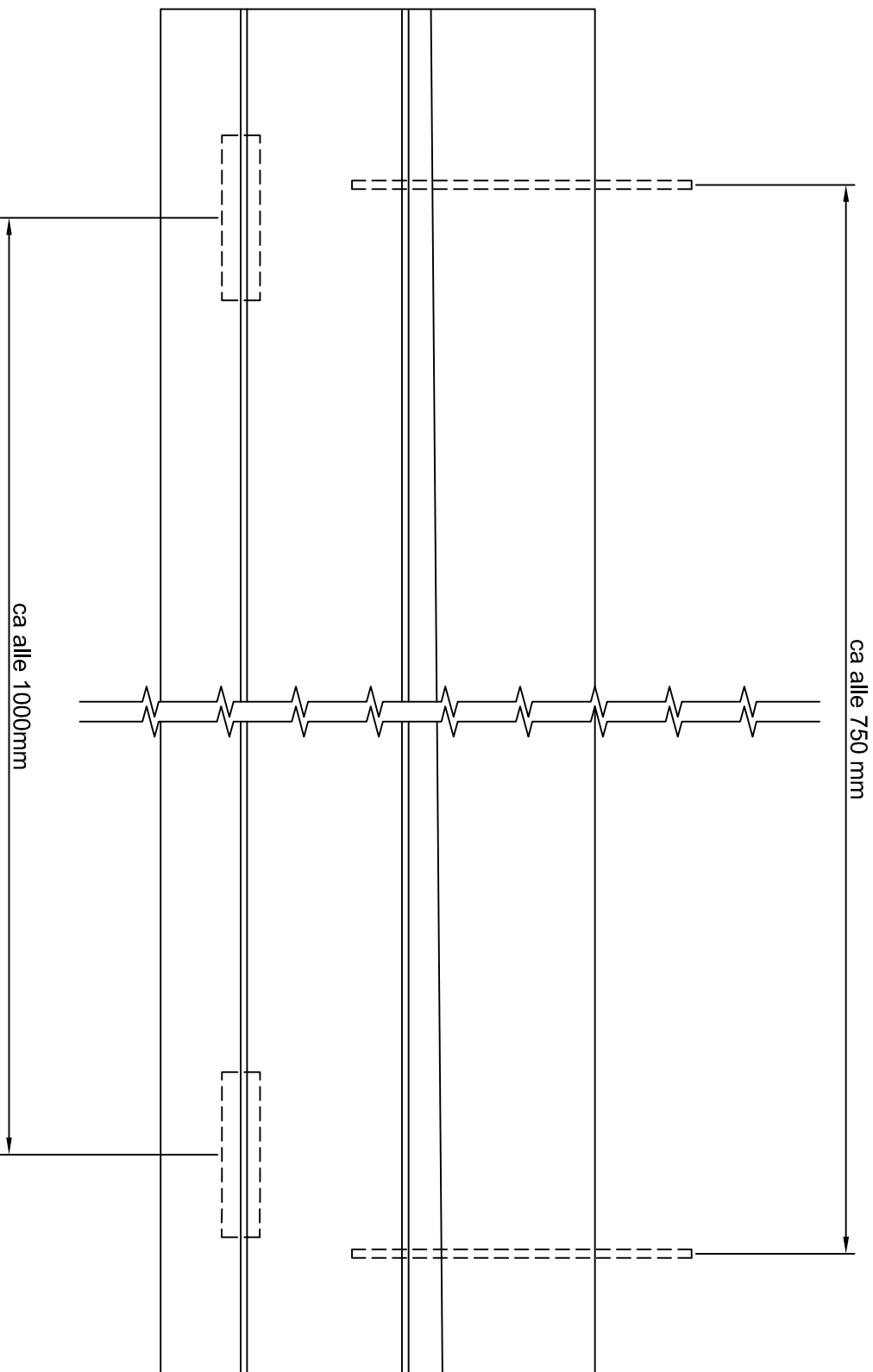
8003601



560-6001

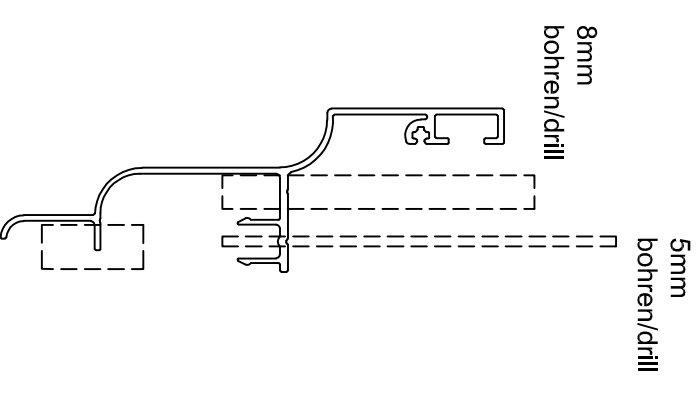

 SK-4692  
 SK-7919  
 SK-9977

Links und rechts Wasserablauf einschrauben  
 und mit Silikon abdichten  
 Screw water drainage on left and right  
 and seal with silicone

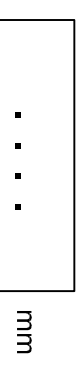


Regenrinnenaufsatz ca. alle 1meter ausklinken und bohren

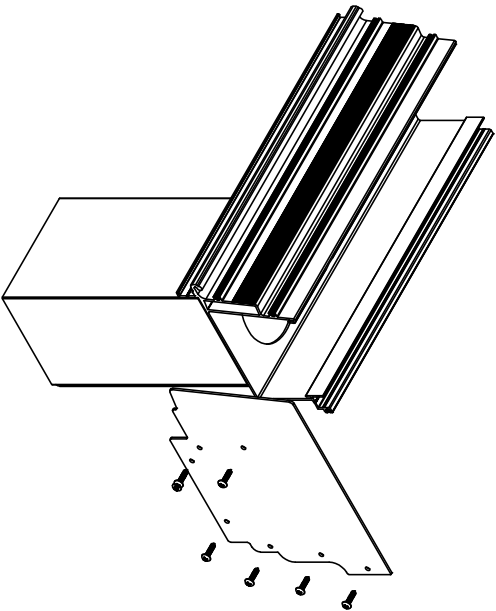
Unlatch the rain gutter approx. Every 1 meter and drill



Exel-Liste Exel-list

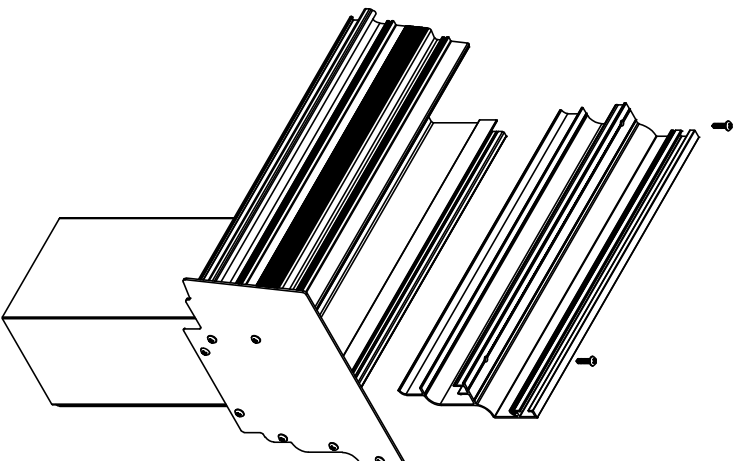


560-6002 Länge/lenght



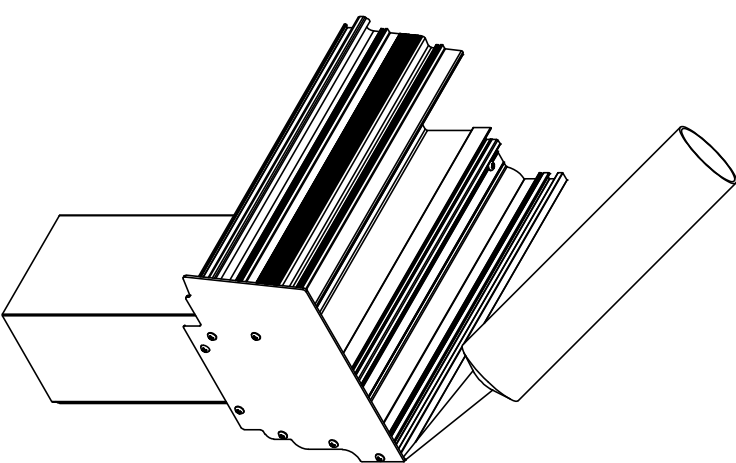
Links und rechts Dachrinnenabdeckung mit  
Edelstahlschrauben 4.2x24 mm verschrauben

Left and right gutter cover with  
Screw stainless steel screws 4.2x24 mm



Rinnendekorprofil einsetzen und mit  
4.2x24mm Edelstahlschrauben verschrauben

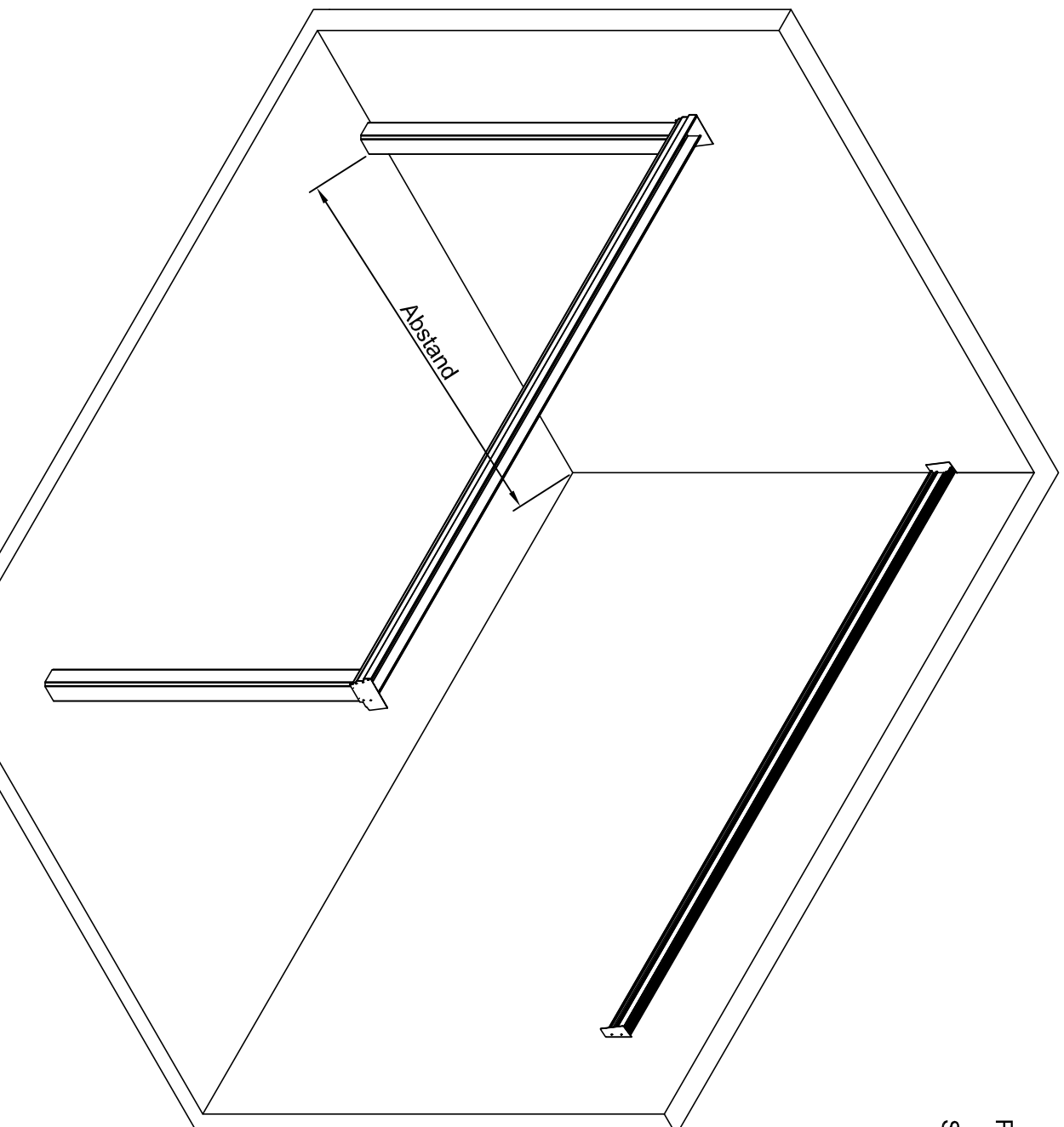
Insert gutter profile with  
Screw 4.2x24mm stainless steel screws



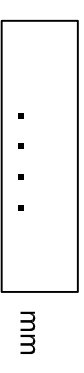
Rinne links und rechts mit Silikon abdichten

Seal the gutter left and right with silicone

Rinne mit Pfosten aufstellen und einrichten  
Set up the gutter with the posts and set it up

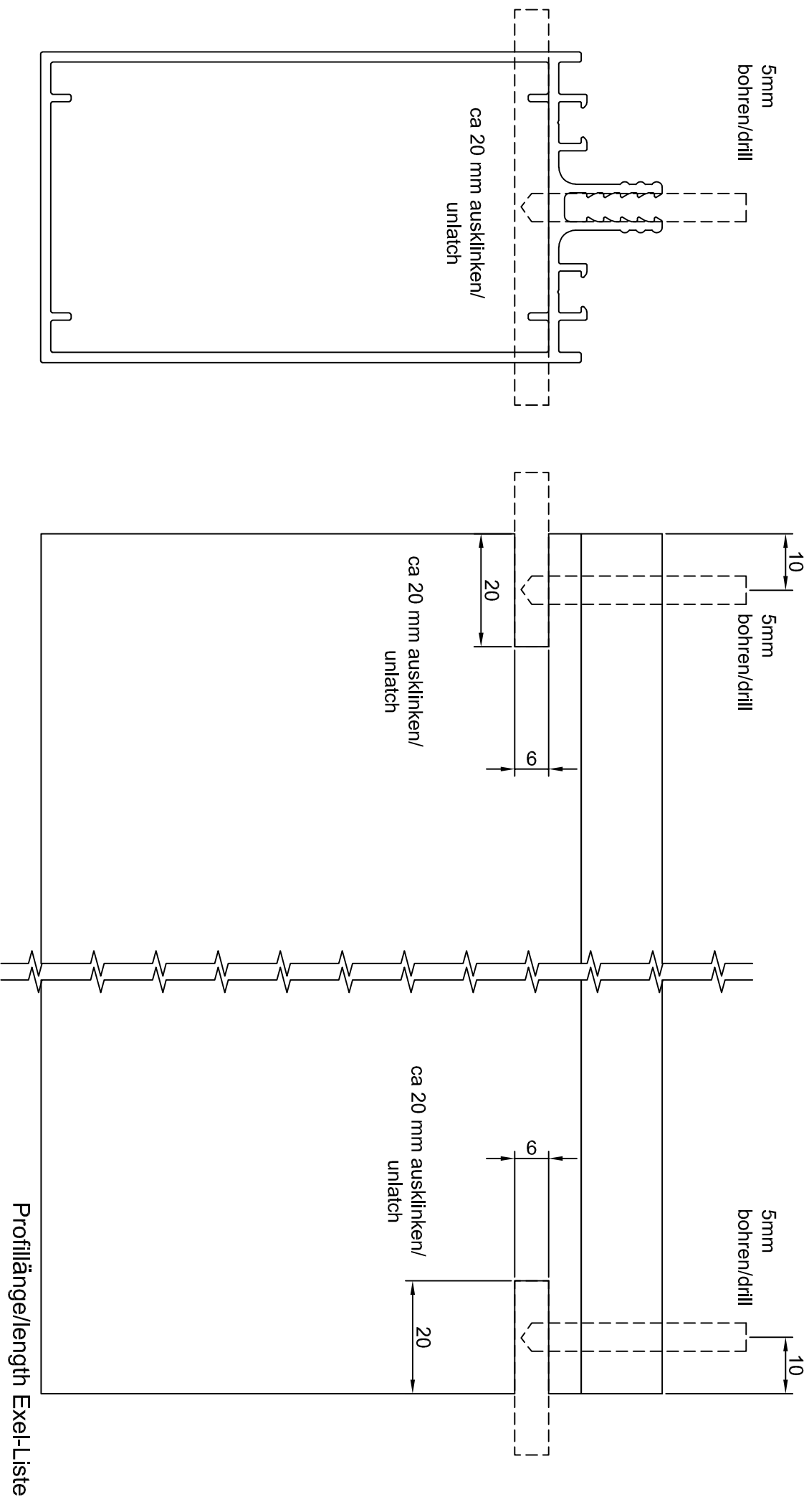


Abstand von Mauer  
Innenkante Pfeiler  
Excel-Liste



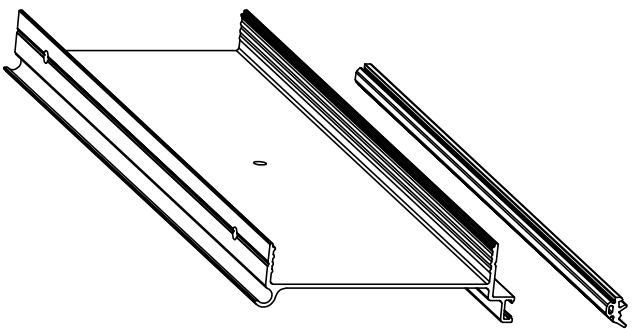
Distance from wall  
Inner edge pillars  
Excel list



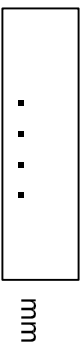


Bohren Sie das Schraubenloch vorne und hinten und klinken Sie das profil an beiden Enden aus

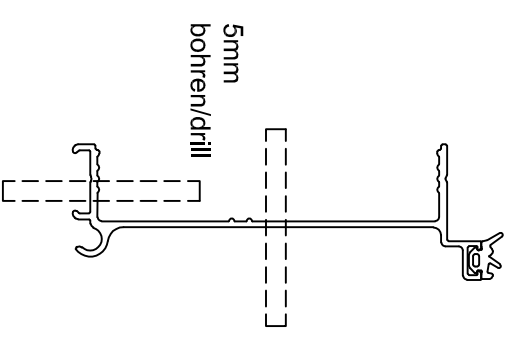
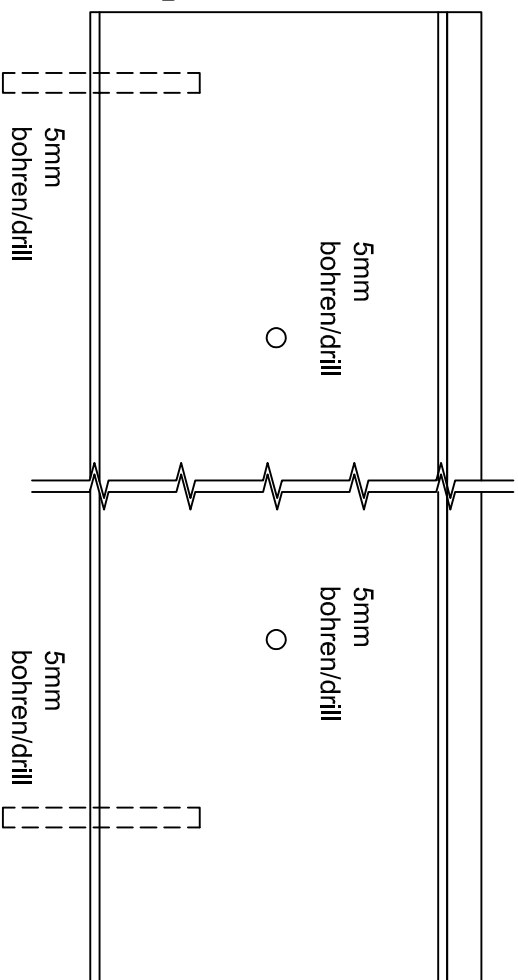
Ziehen Sie die Dichtung 05G-030 über die ganze Profilbreite + 30 mm ein



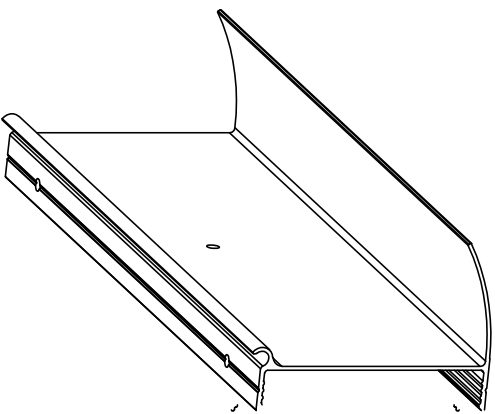
Exel-Liste / list



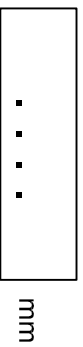
560-6104 Längel/length



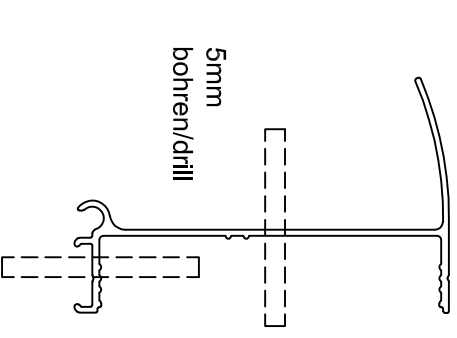
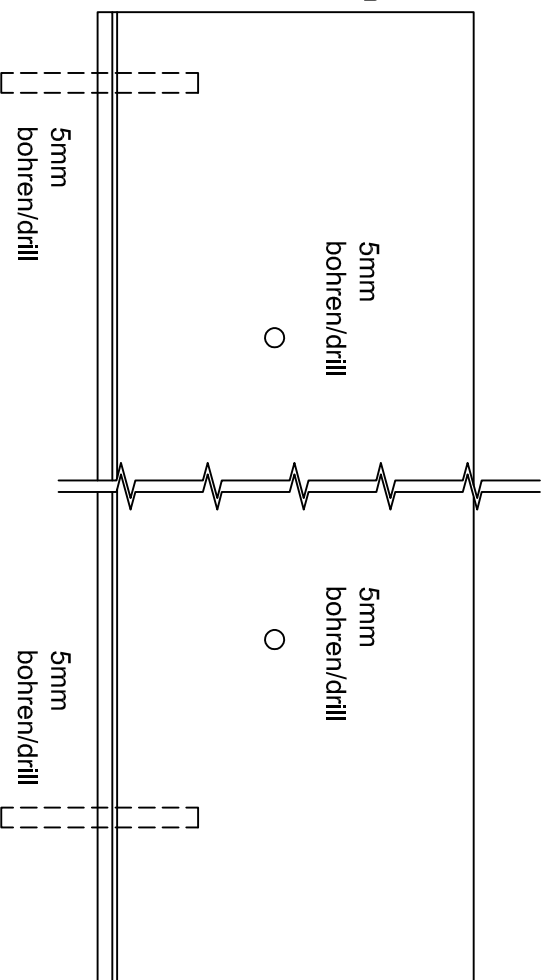
Bohren Sie die Schraubenlöcher unten Trägermitte und Vorne zwischen den Trägern in der Mitte  
Drill the screw holes down center of carrier and in front between the carriers in the middle



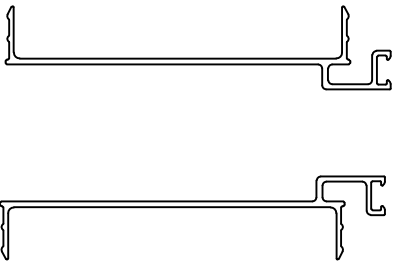
Exel-Liste / list



560-6105 Länge/length



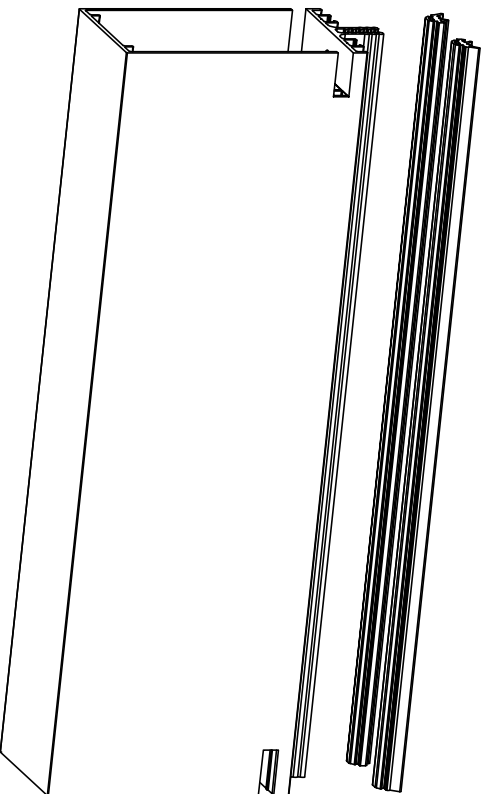
Ziehen Sie die Dichtungen 05G-030 über die ganze Profilbreite + 10 mm ein



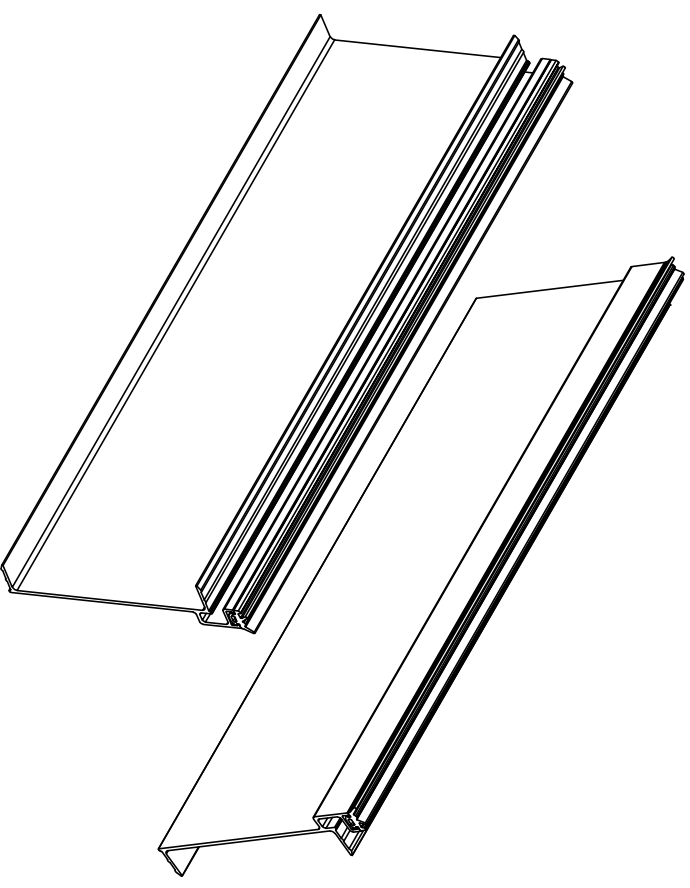
Exel-Liste / list

mm

560-6106 Länge/length



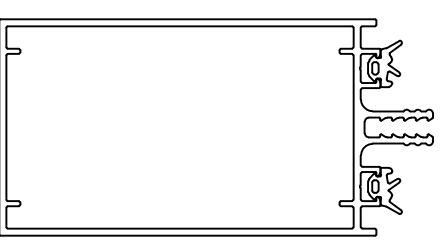
Ziehen Sie die Dichtungen 05G-030 über die ganze Profilbreite + 30 mm ein  
Tighten the gasket 05G-030 over the entire profile width + 30 mm

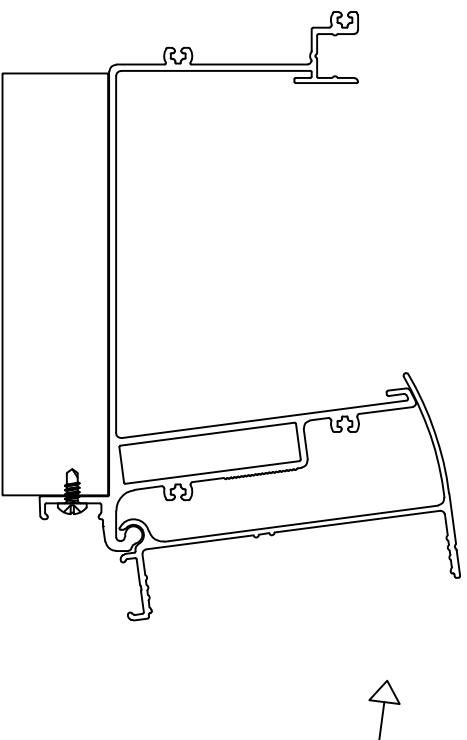


Exel-Liste / list

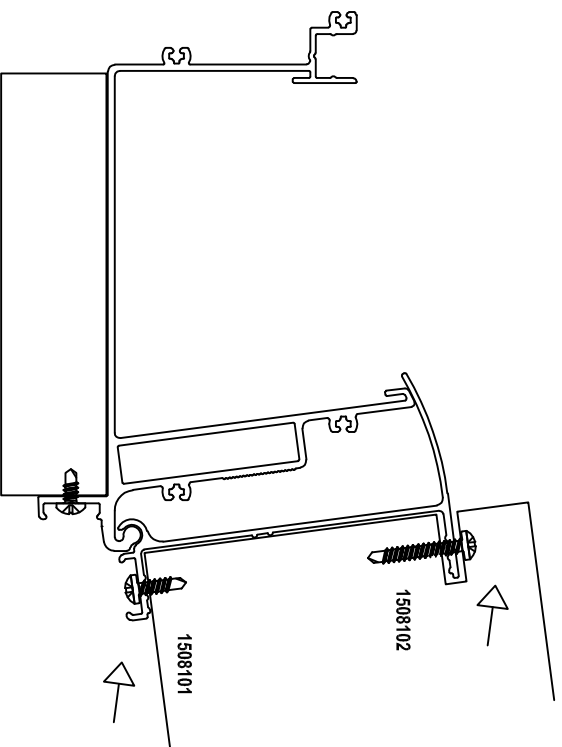
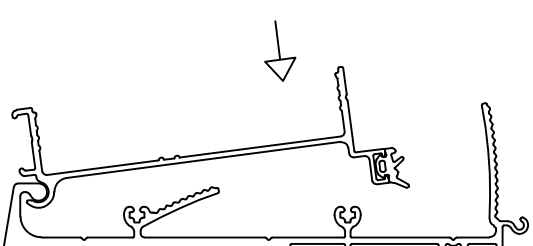
mm

560-1101 Länge/length

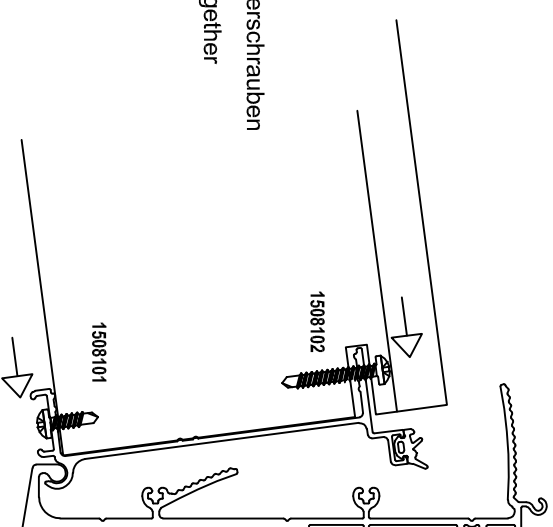




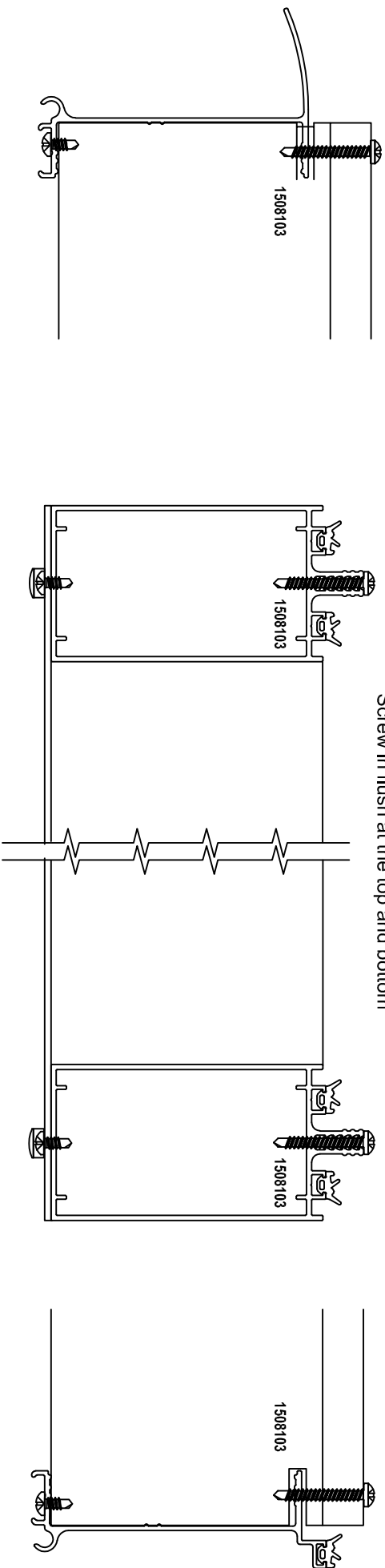
Vorderes und hinteres Profil einhängen  
Hang front and rear profile



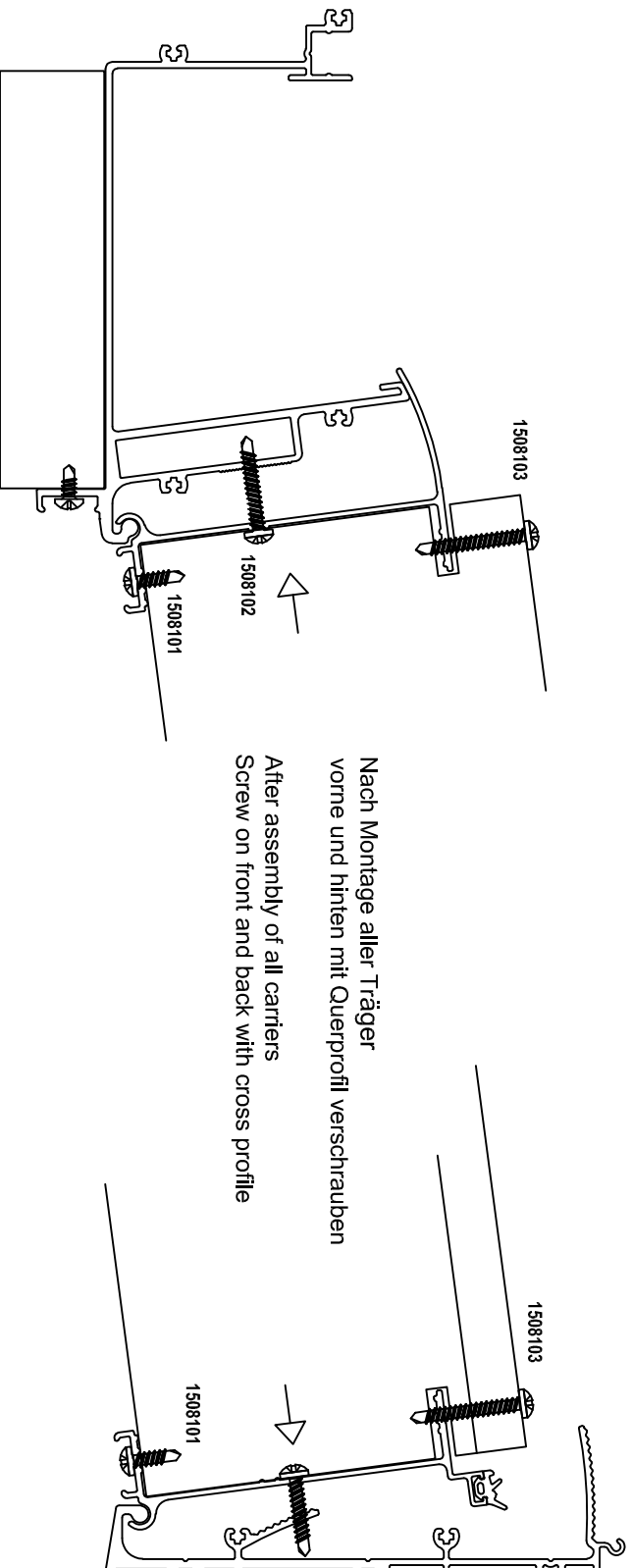
und mit Dachträger oben und unten verschrauben  
and with roofers up and down screw together



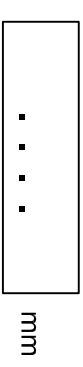
Oben und unten bündig verschrauben  
Screw in flush at the top and bottom



Nach Montage aller Träger  
vorne und hinten mit Querprofil verschrauben  
After assembly of all carriers  
Screw on front and back with cross profile



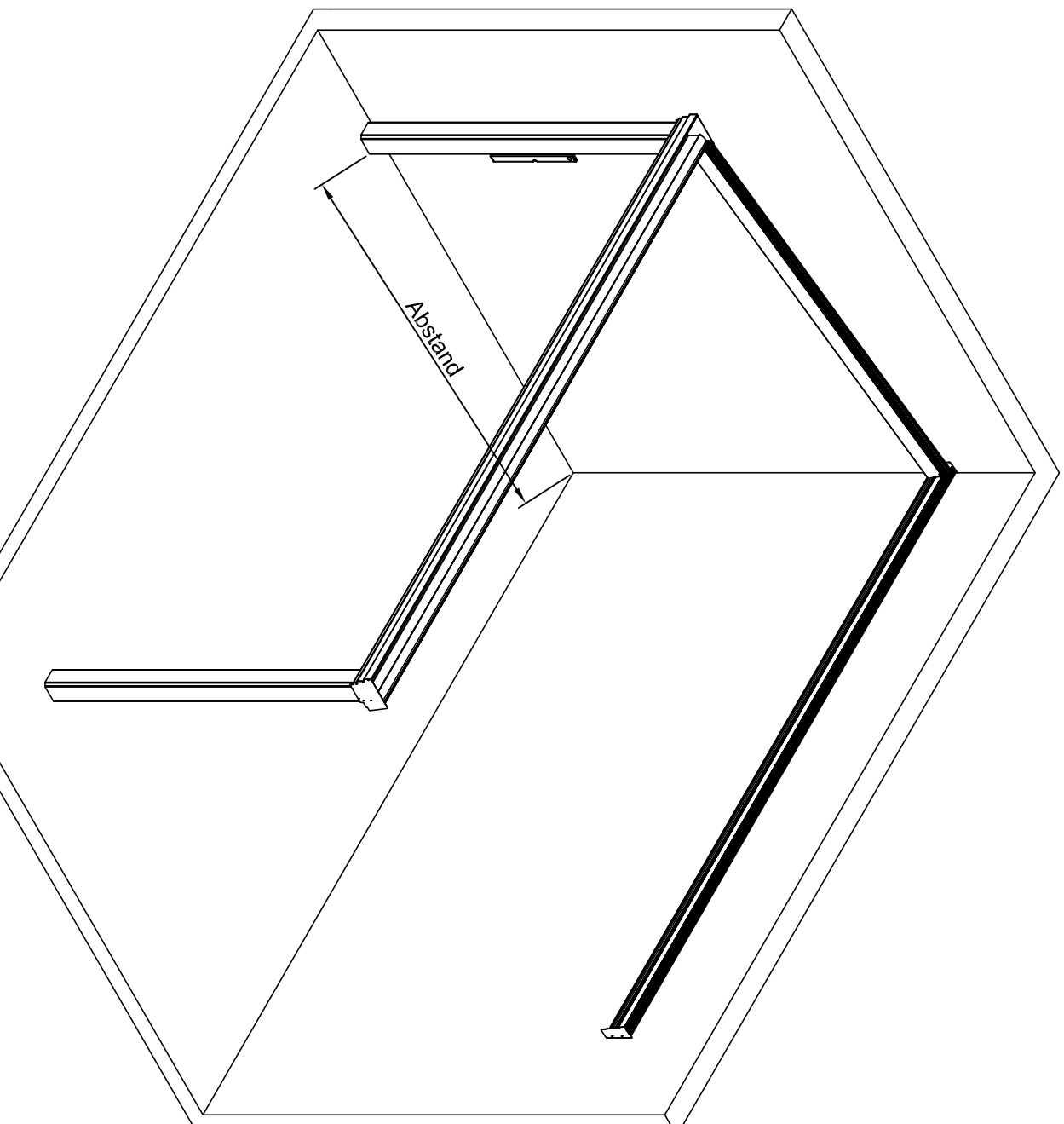
Abstand von Mauer  
Innenkante Pfeiler Excel-Liste  
Distance from wall Inner edge pillars  
Excel list

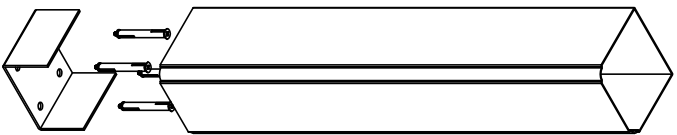
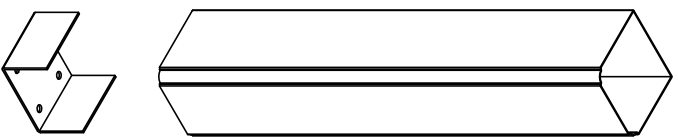


Nach Montage des ersten Trägers  
Mit der Wasserwaage einrichten  
am Boden anzeichnen,  
Die Bodenbefestigung verschrauben.

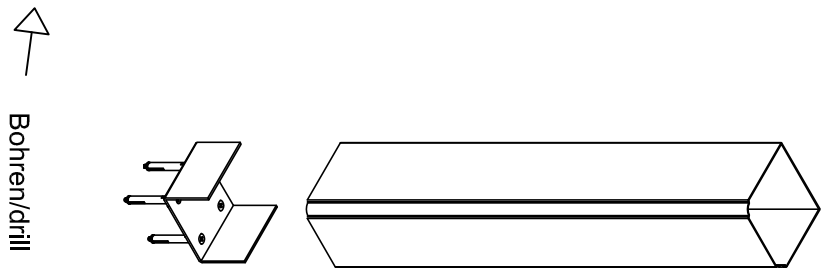
Jetzt den Regenwasserabfluss montieren  
und mit Silikon abdichten und Pfeiler mit  
Bodenbefestigung verschrauben.

After mounting the first carrier  
Set up with the spirit level  
mark on the ground,  
Screw down the floor fixing  
Now mount the rainwater drain  
and seal with silicone and pillars with  
Screw down floor mounting

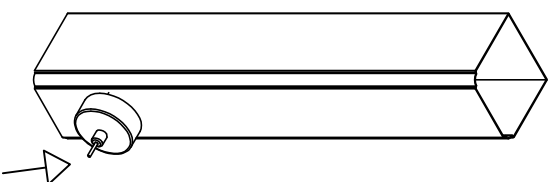




Einrichten und Bohrlöcher Anzeichnen  
Set up and mark drill holes



Bohren/drill

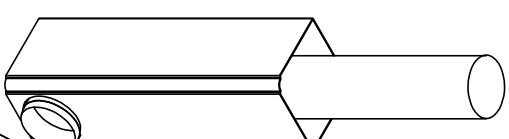


Mit dem 80mm Kronenbohrer bohren  
Drill with the 80mm crown drill

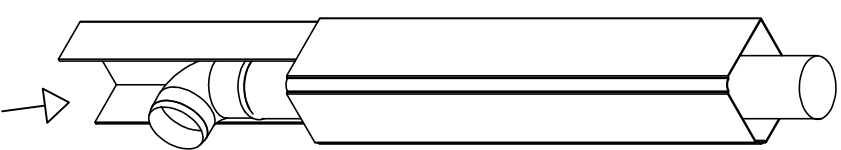
Mit Edelstahlübels am Boden verschrauben  
und links und rechts mit der Bodenbefestigung  
verschrauben

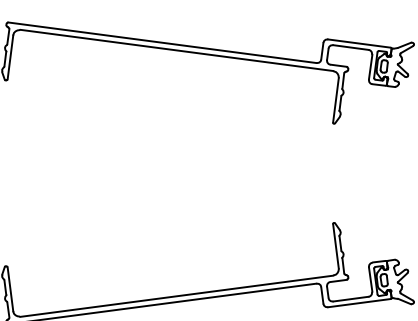
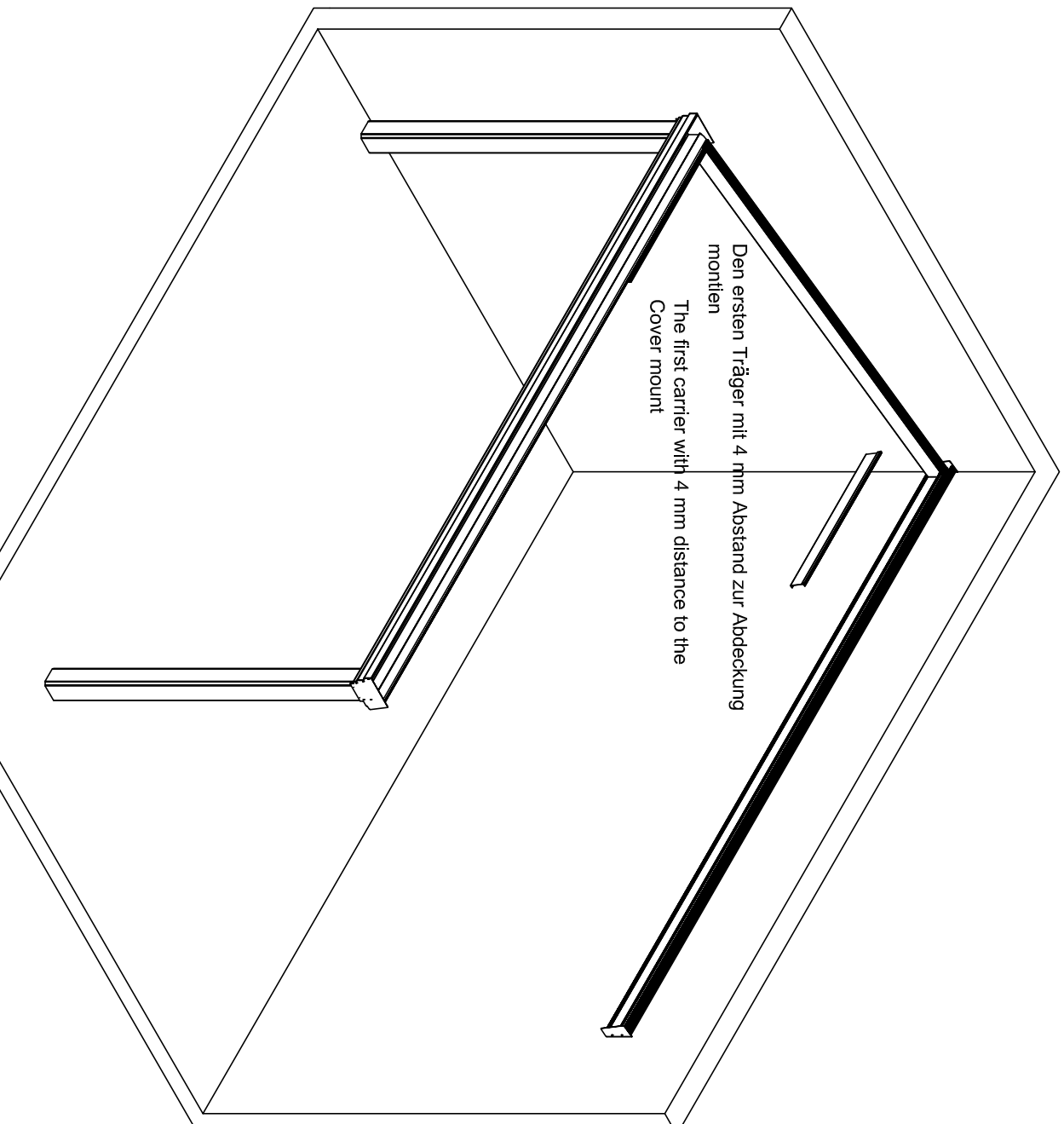
Screw with stainless steel dowels to the floor  
and left and right with the ground fixture screw together

Wasserablauf montieren  
Mount the water drain



Wasserablauf im Fundament  
Water drain in the foundation

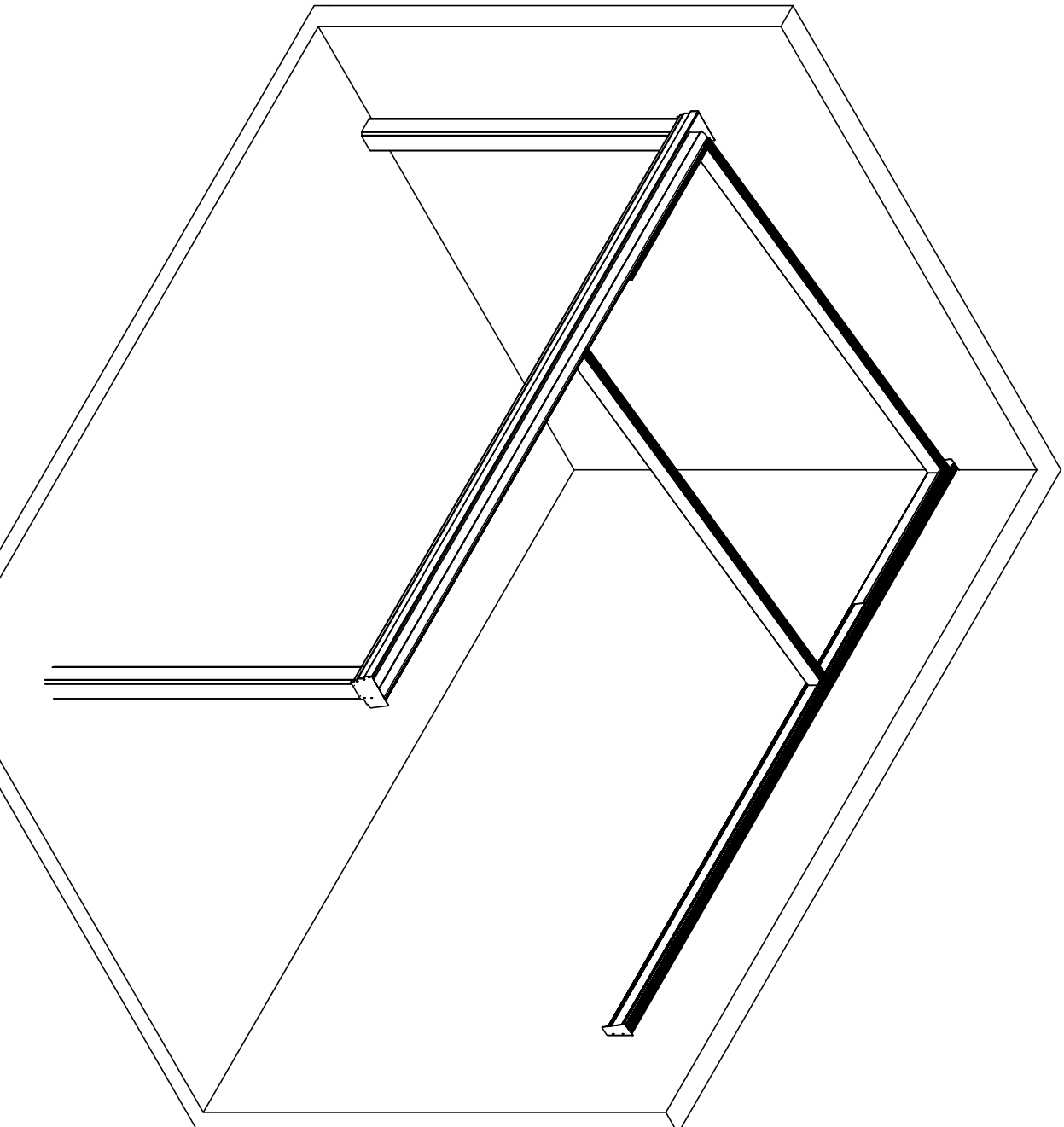




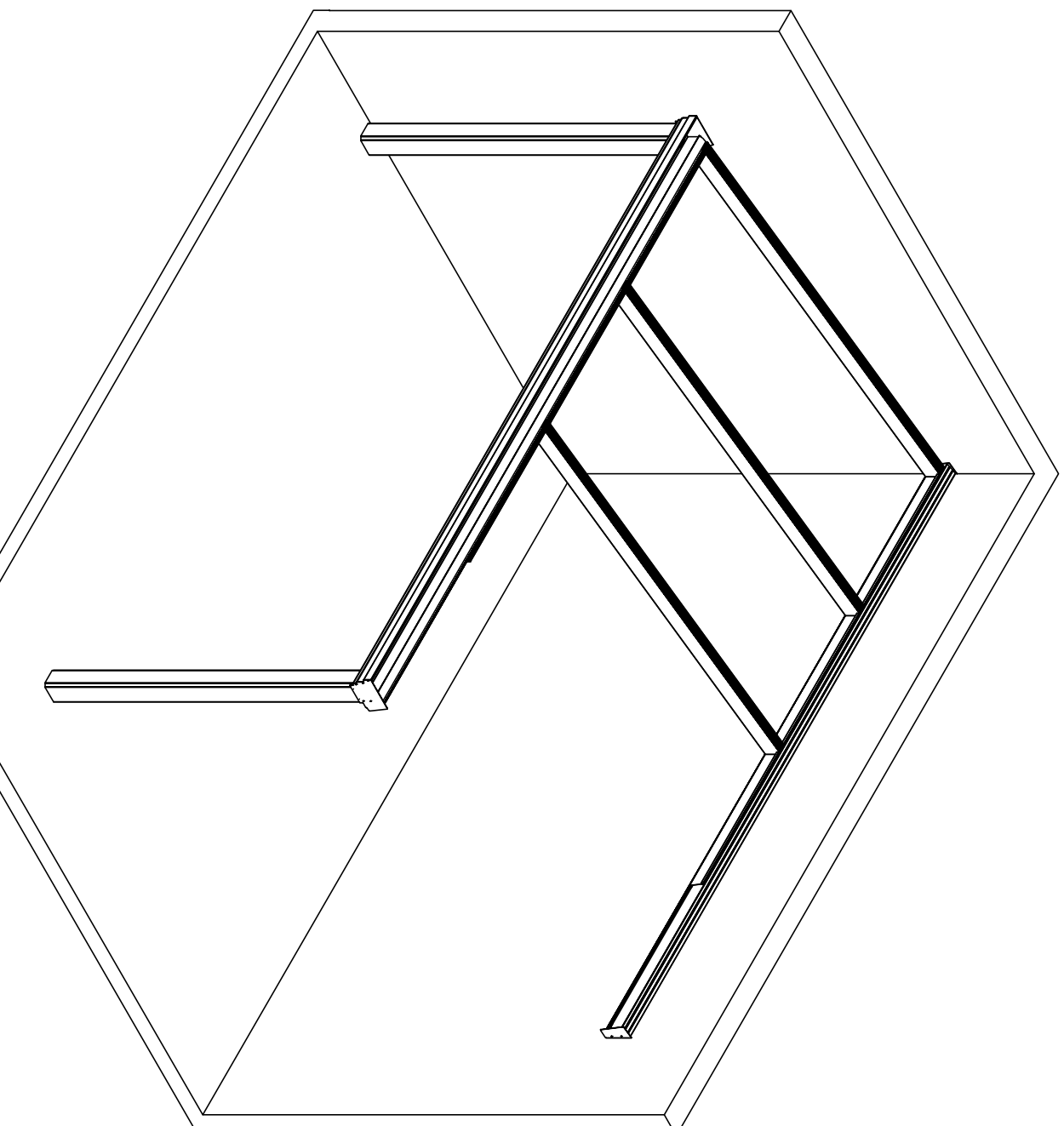
Nachdem Sie den ersten Träger montiert haben und den Pfeiler am Boden befestigt haben schnappen Sie vorne und hinten die Profile Nr. 560-6106 ein

After you have mounted the first carrier and have the pillar fixed to the ground grab the front and back Profile No. 555-6106



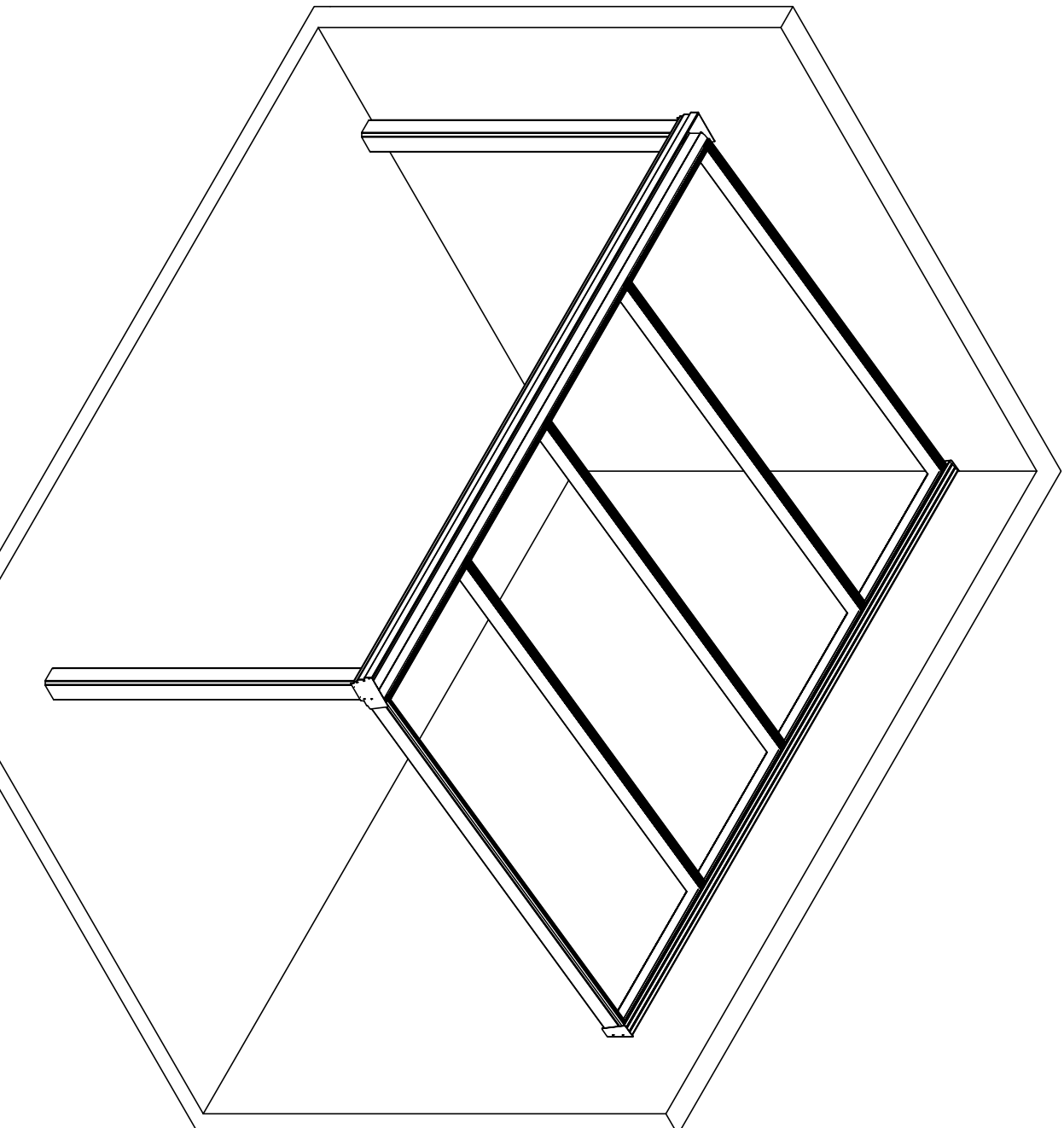


Jetzt den nächsten Träger vorne und hinten  
verschrauben  
Now the next carrier front and back  
screw together



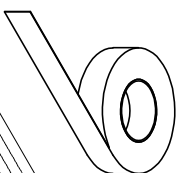
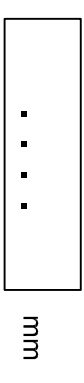
Jetzt die nächsten Profile Nr. 560-6106 vorne  
und hinten einschnappen den nächsten Träger  
vorne und hinten verschrauben

Now the next profiles No. 555-6106 front  
and snap in the next carrier  
screw in front and rear

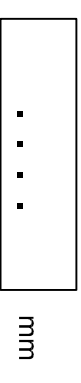


Jetzt die nächsten Profile Nr. 560-6106 vorne und hinten einschnappen den nächsten Träger vorne und hinten verschrauben bis zum Aussträger

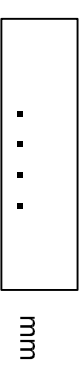
Now the next profiles No. 555-6106 front and snap in the next carrier  
Screw in front and back until the end  
Foreign carriers

**7523901**

 Stegplatten Exel-Liste  
 Multi-wall sheets Excel list


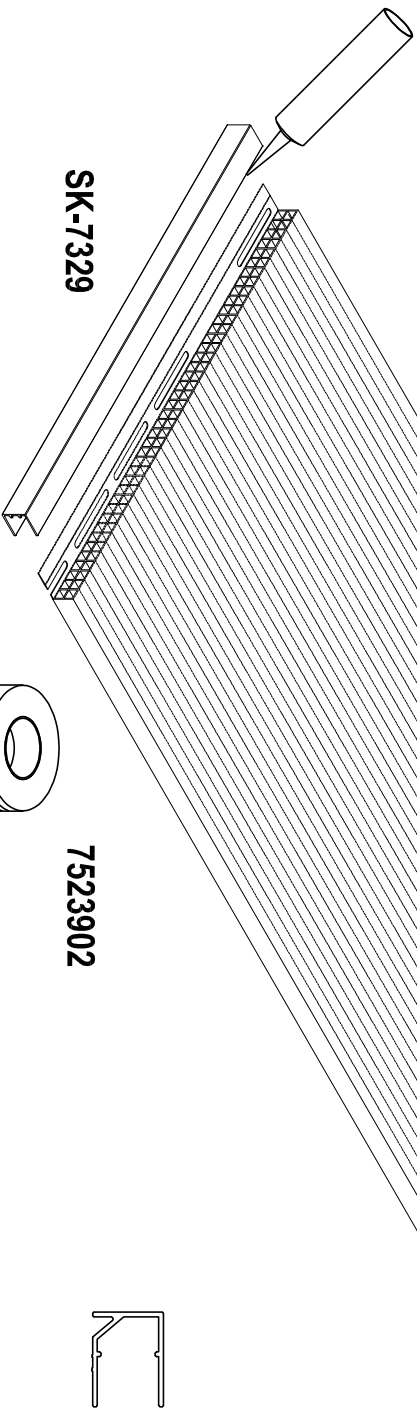
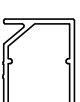
Lange / length

 Stegplatten Exel-Liste  
 Multi-wall sheets Excel list


Breite / width

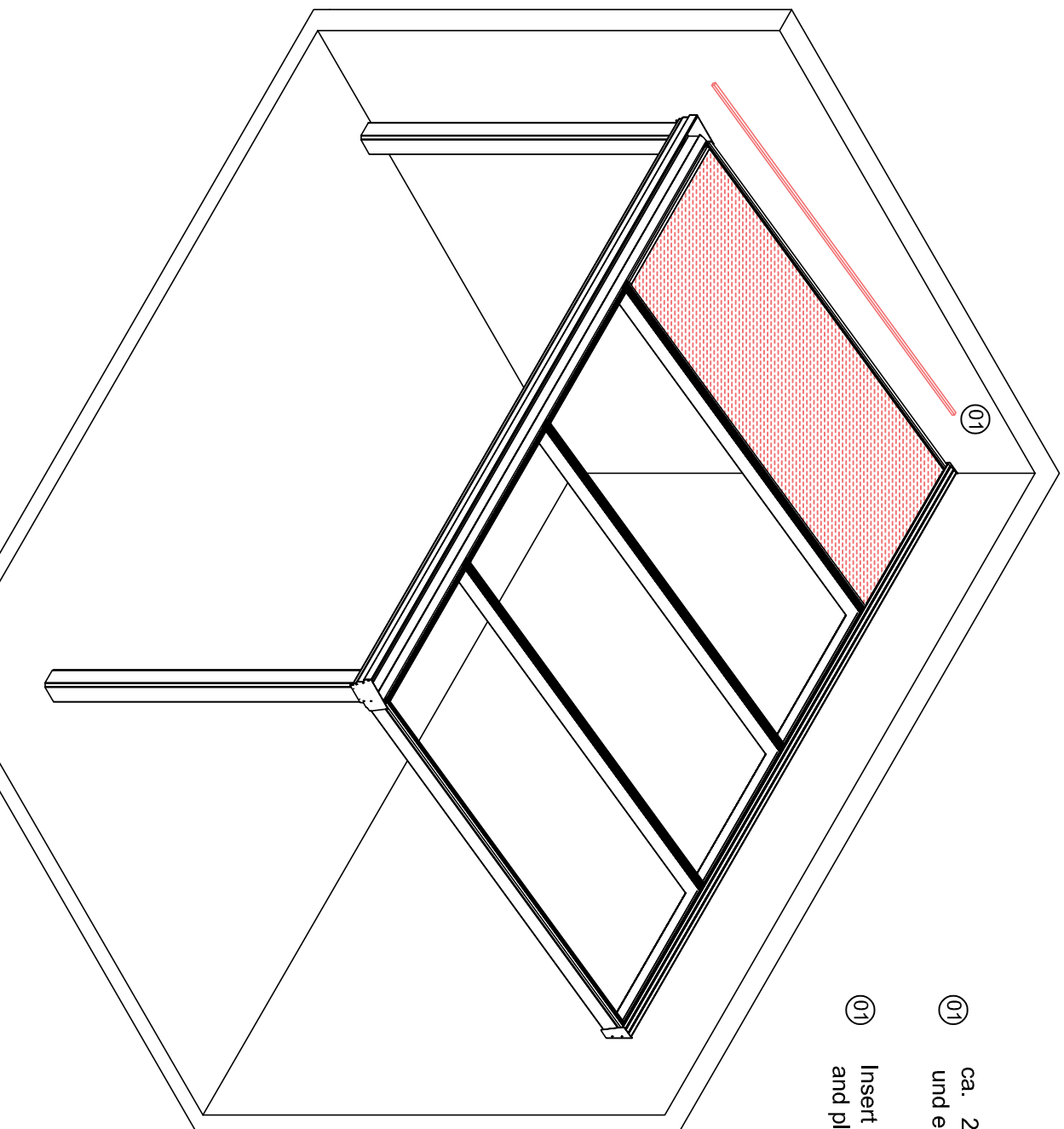
 Kantenschutz Exel-Liste  
 Edge protection Excel list


Lange / length

**7523903**

**SK-7329**
**7523902**

**SK-7329**

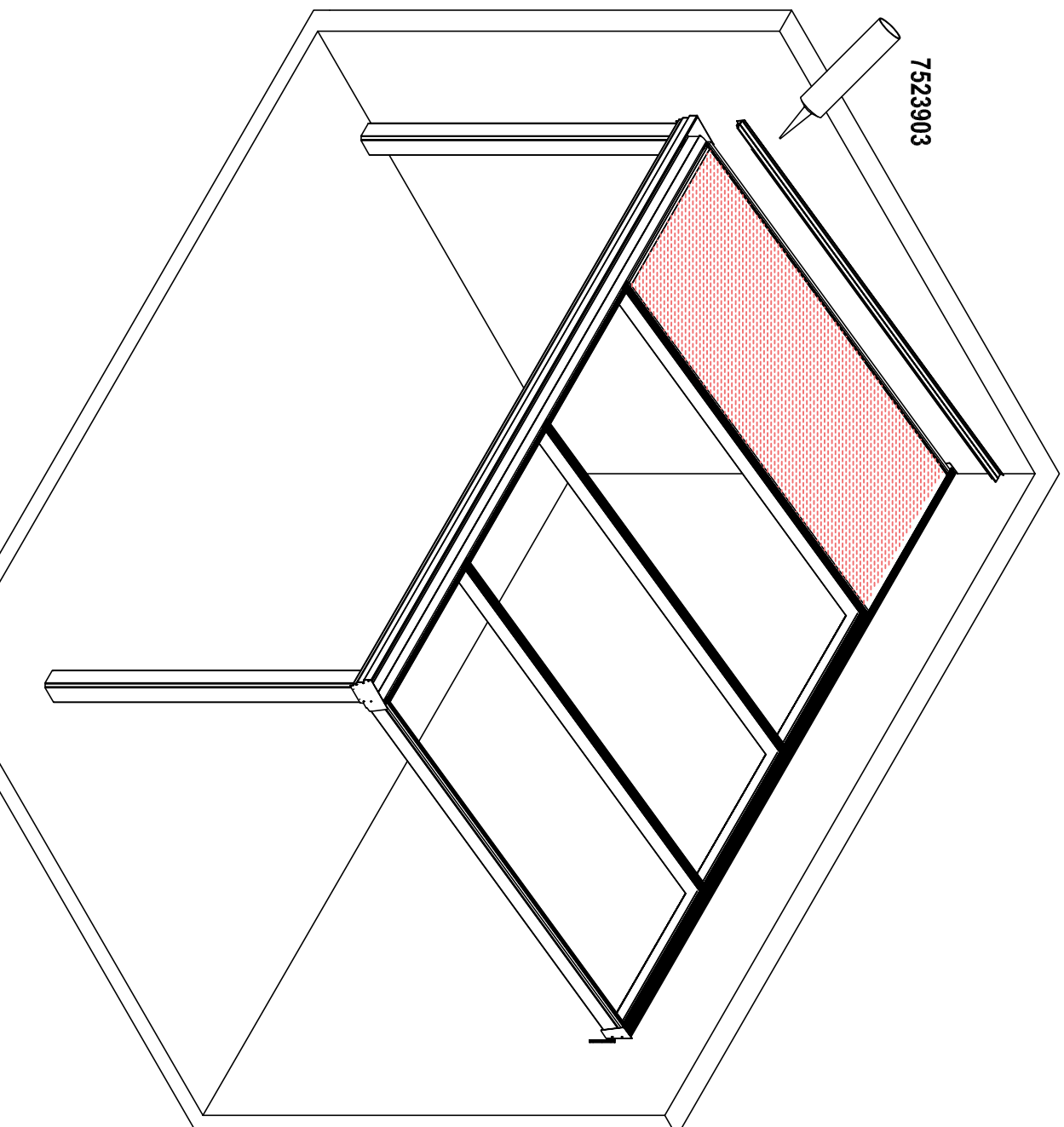
Stegplatten auf Groe zuschneiden, oben mit vollem Kunststoffband verkleben, unten mit perforierten Kunststoffband verkleben, Kantenschutz aufstecken und Oberseite mit Silikon versiegeln.

Cut web plates to size, Glue on top with full plastic tape, glue down with perforated plastic tape, Attach edge protection and top with Seal silicone.



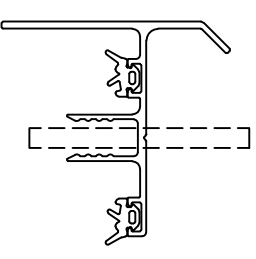
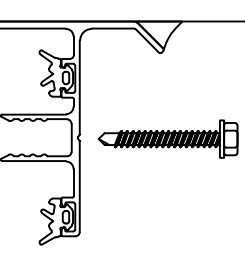
① ca. 20mm breites Stegplattenstück einfügen  
und erste Stegplatte auflegen

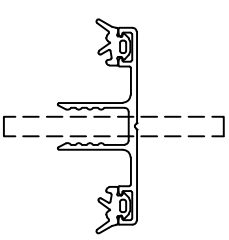
① Insert approximately 20mm wide web plate piece  
and place the first web plate


**7523903**

Rand Klippbleiste ca. jeden meter vorbohren, mit 4.3 x 32mm Edelstahlsschrauben mit Gummidichtung verschrauben und mit Silikon zur Mauer abdichten.

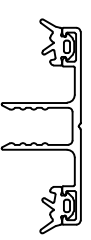
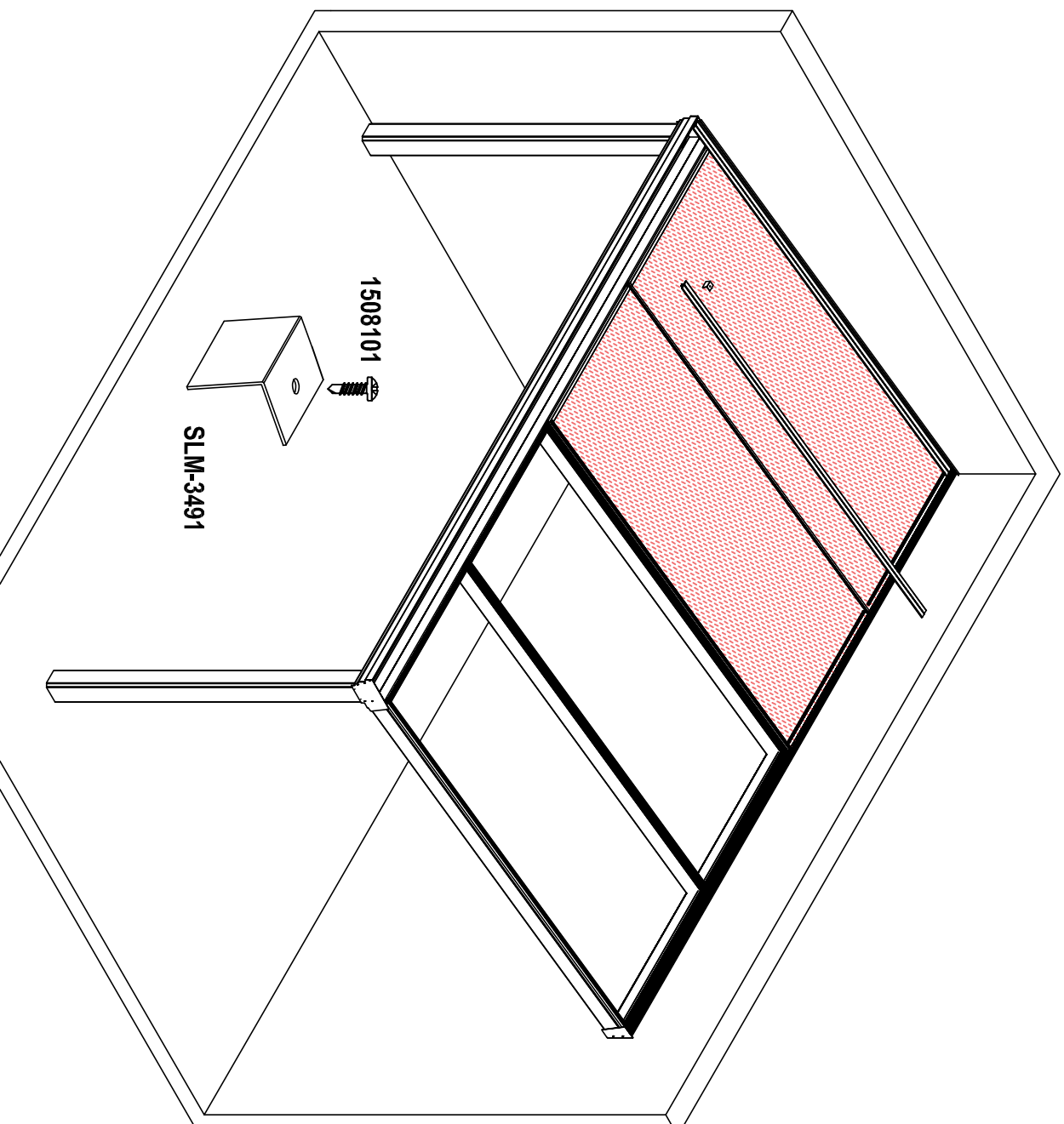
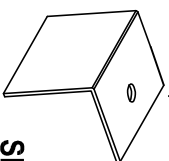
Pre-drill edge clip strip approx. Every meter, with 4.3 x 32mm stainless steel screws with Screw rubber seal and with silicone seal to the wall.


**1508104**

**560-6102**

**560-6101**


Nächste Stegplatte auflegen,  
 Klippbleiste ca. jeden meter vorbohren,  
 mit 4.3 x 32mm Edelstahlschrauben mit  
 Gummidichtung verschrauben und  
 Abschlusswinkel montieren.

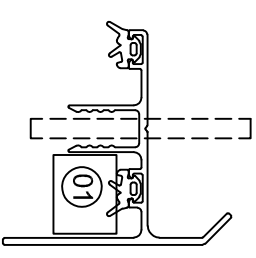
Hang up next bridge plate,  
 Pre-drill clip strip approx. Every meter,  
 with 4.3 x 32mm stainless steel screws with  
 Screw rubber seal and  
 Mount end bracket.

**1508104**

**560-6101**

**1508101**

**SLM-3491**

① ca. 20mm breites Stegplattenstück einfügen

Insert approximately 20mm wide web plate piece and place the first web plate

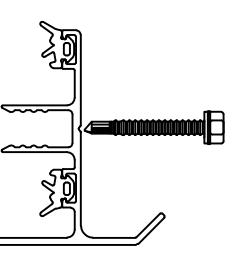
**560-6102**



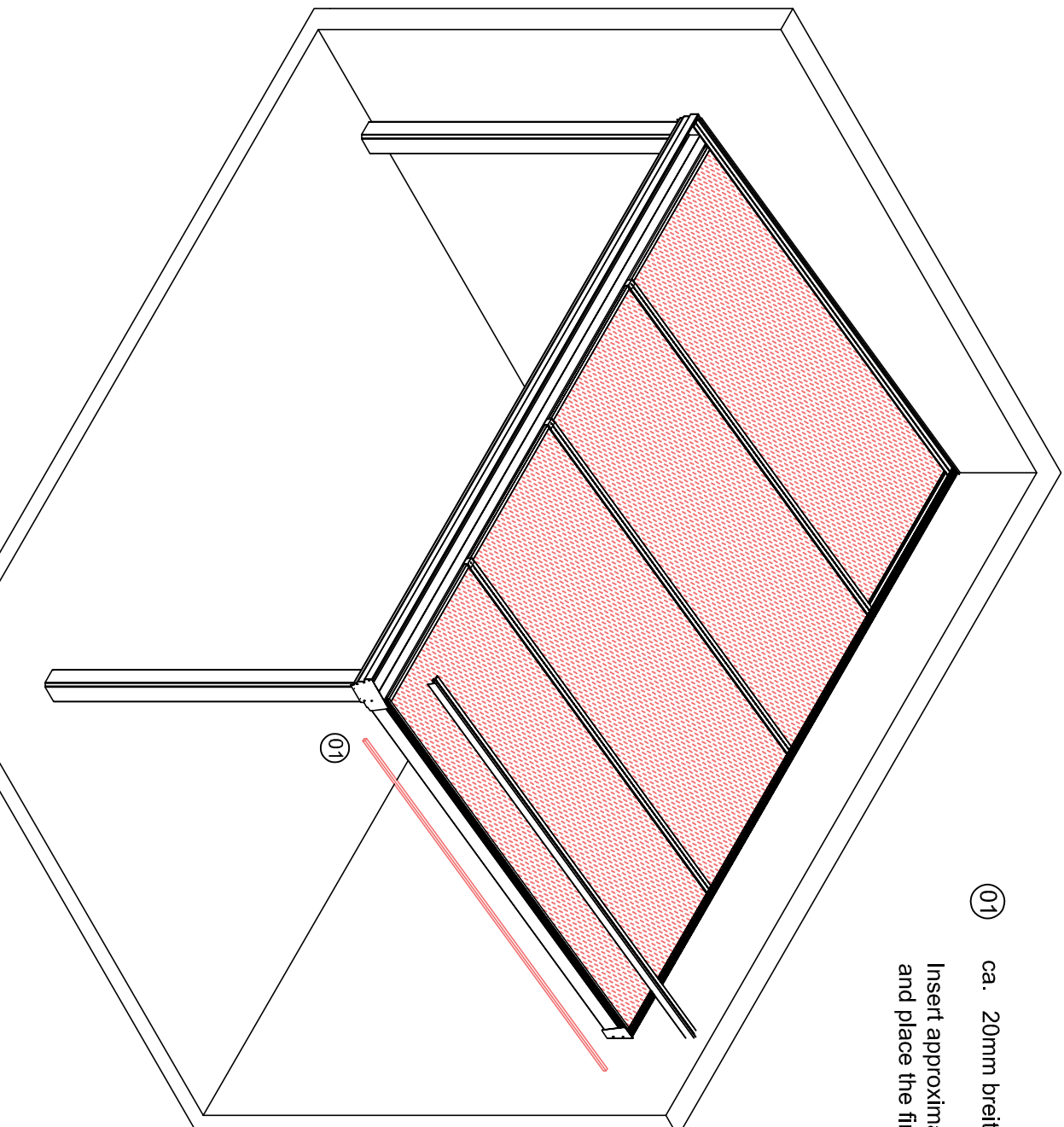
Nächste Stegplatte auflegen, und montieren, 16x20mm großes Stück einfügen, Rand Klippbleiste ca. jeden meter vorbohren, mit 4.3 x 32mm Edelstahlschrauben mit Gummidichtung verschrauben und Abschlusswinkel montieren.

Place next bridge plate, and assemble, Insert 16x20mm piece, Pre-drill edge clip strip approx. Every meter, with 4.3 x 32mm stainless steel screws with Screw rubber seal and Mount end bracket.

**1508104**



**560-6102**

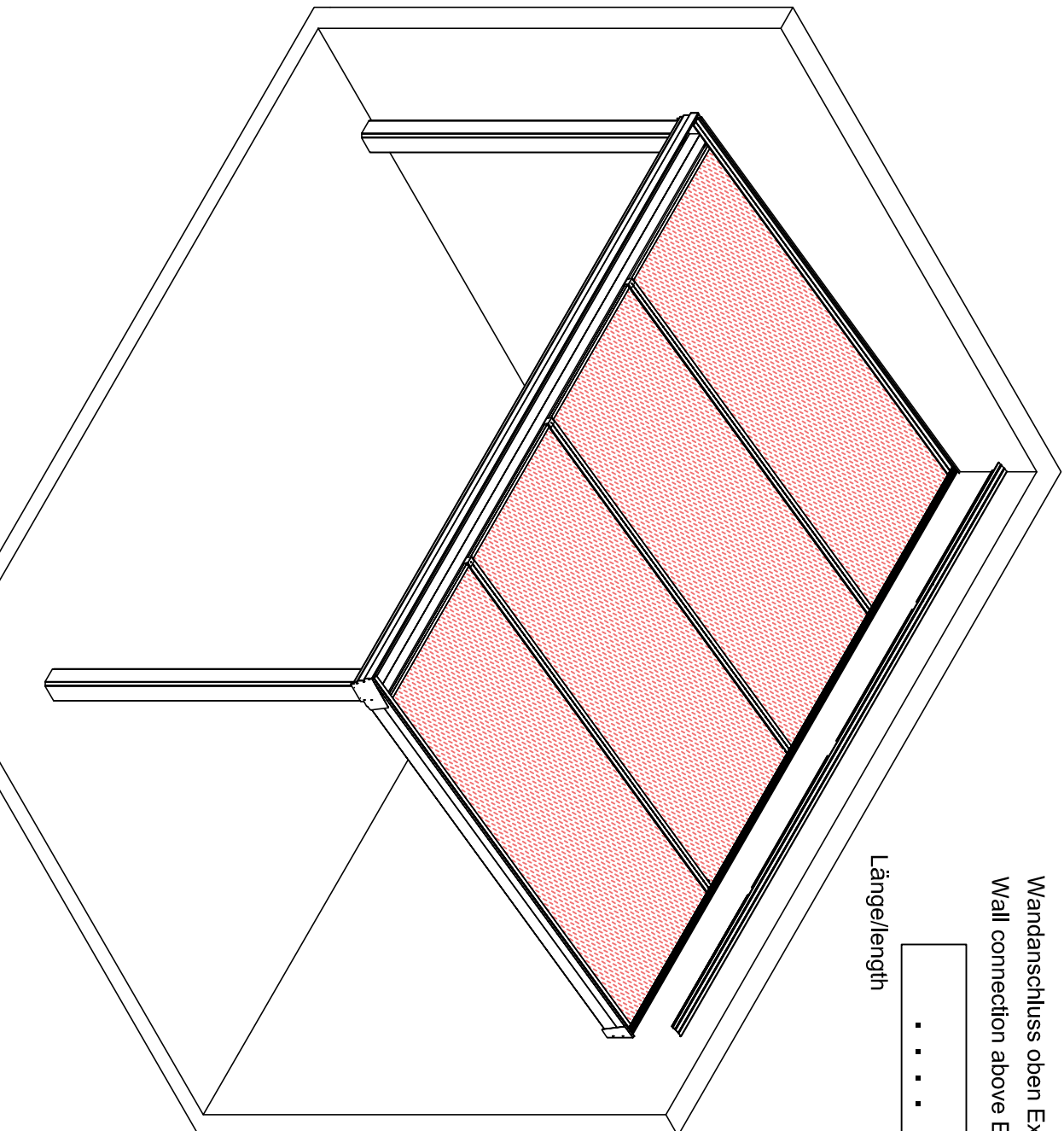




Wandanschluss oben Excel-Liste  
 Wall connection above Excel list

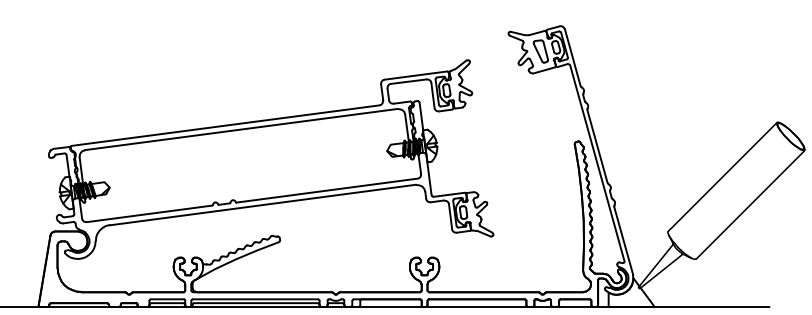
.....  
 mm

Länge/length



Wandanschluss vorbohren Trägermitte  
 Dichtungsstücke einziehen,  
 Profil einhängen verschrauben und  
 mit Silikon  
 zur Wand versiegeln.

Pre-drill wall connection Center of support  
 Move in the packing  
 Screw in and hang profile  
 with silicone  
 seal to the Wall



Die Montage ist jetzt fertig Sie können den  
Feierabend genießen.

The assembly is finished now. You've done it.  
Enjoy.

